

ジュンロン®黄銅製継手 (ミリ系列, インチ系列黄銅製継手)

JUNRON® Brass Fitting (Metric series, Inch series Brass Fitting)

特長

Features

- ミリ系列, 黄銅製継手は日本工業規格JIS B8381「空気圧管継手」に適合します。
The metric series conforms to Japan Industrial Standard JIS B8381 'Tube Fittings for Pneumatic Use.
- チューブインサート部を持ちスリーブ・袋ナットで締む機構ですので確実な接続ができます。
This fitting has a insertion part that holds inside of tube, and tighten with union nut and resin cone. So the connection with tube is made secure.
- チューブが破壊するまで接続部分に異常はありません。
No irregularities appear in the connecting part until the tube breaks.
- R (PT) ネジサイズ別のカラーネジシールつきです。
Colored screw seals by R (PT) screw size are provided.

用途

Uses

- 空気圧配管・水圧・油圧
Pneumatic piping・Water piping・Oil piping

仕様 Specifications

種類 TYPE	使用流体 FLUID TO BE USE	使用温度範囲*1 WORKING TEMPERATURE RANGE	最高使用圧力 MAX. WORKING PRESSURE	使用真空圧力*2 WORKING VACUUM PRESSURE	適用チューブ*3 APPLICATION TUBE	使用流体 FLUID TO BE USE	チューブページ TUBE PAGE
ジュンロン黄銅製継手 Junron Brass Fitting	空気 Air	-20℃~+60℃	チューブ最高使用 圧力に準拠 In conformity with Max. working pressure of tube	0.014KPa<	ジュンロンA (ナイロンチューブ) /Junron A (Nylon tube)	空気・水・油/Air, Water, Oil	1~3
					ジュンロンUs, Uu (ポリウレタンチューブ) /Junron Us, Uu (Polyurethane tube)	空気/Air	9~11
	ジュンロンUf (ポリウレタンチューブ) /Junron Uf (Polyurethane tube)	空気・水/Air, Water			9,10,12		
	ジュンロンUe (半導電性ポリウレタンチューブ) /Junron Ue (Polyurethane tube)	空気/Air			9,10,14		
	ジュンロンUc (ポリウレタンチューブ) /Junron Uc (Polyurethane tube)	空気/Air			9,10,14		
	ジュンロンUu (ポリウレタンチューブ) /Junron Uu (Polyurethane tube)	空気・水/Air, Water			9,10,13		
	水・(油) Water・(Oil)	0 (-20℃) ~+60℃	ジュンロンAP1, AP4 /Junron AP1, AP4	空気・水・油・有機溶剤/Air, Water, Oil, Organic solvent	57,58		
ジュンロンUP1 /Junron UP1			空気・水・油・有機溶剤/Air, Water, Oil, Organic solvent	57,59			
			ジュンロンSP4, SPF (スプッターチューブ) /Junron SP4, SPF (Spatter tube)	空気・水/Air, Water	72~74		

※1 使用流体が空気の場合+80℃まで水・油の場合は+70℃までご使用頂けますが、別売の金属スリーブをご使用下さい。又、凍結させないで下さい。

※2 ジュンロンUsは除く

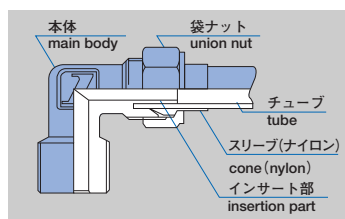
※3 ジュンロンチューブ以外をご使用の場合の外径精度はナイロン±0.1mm以内ウレタン±0.15mm以内のもので真円度は最大外径-最小外径が0.2mm以内のチューブをご使用下さい。

※1 When the fluid is air, it can be used up to a temperature of +80℃, and when water or oil, up to +70℃, but please use the metal cone shown on the separate table. Do not allow to freeze.

※2 Except tubes for Junron Us tube.

※3 When using a tube other than Junron tubes, you should select a nylon tube in which the diameter tolerance is within ±0.1mm or a urethane tube in which the diameter tolerance is within ±0.15mm, and the circularity of tube, which is the result of subtracting the minimum diameter from the maximum diameter, must be less than 0.2mm.

構造 Construction



- 標準品には樹脂スリーブがセットされています。(PN16×12-PT1/2-BSおよびPL16×12-PT1/2-BSは、金属スリーブのみです)
The standard model incorporates a resin cone.

- ミリ系列とインチ系列の見分け方は、ミリ系列のスリーブがグレー、インチ系列のスリーブが黒となっています。又、インチ系列の袋ナットには“切カキ”が入っています。
The metric series and inch series can be distinguished by the grey cone on the metric series and the black cone on the inch series. Also, the union nut on the inch series has a notch.

チューブ接続方法 Tube connection method

- チューブを直角に切断し、袋ナットを多少ゆるめ、チューブを本体の底にあたるまで挿し込み、袋ナットの手締めを行って下さい。その後スパナにて本締めして下さい。ジュンロンA (ナイロンチューブ) SP4チューブの場合手締め後スパナで1.5回転、ジュンロンU (ウレタンチューブ) の場合2回転締め付けて下さい。

Cut the tube at right angles .

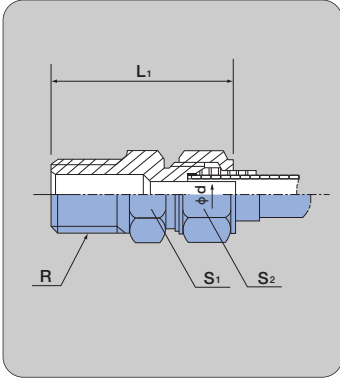
Loosen the cap nut slightly, insert the tube to the bottom of the Fitting and tighten the cap nut by hand, then with a spanner. When using Junron A (nylon tube) SP4, tighten the union nut first by hand and then turn 1.5 times with a spanner. When using Junron U (urethane tube) , turn twice with a spanner.

管用ネジ推奨締めトルク Recommended screw tightening

	R (PT)	N・m
R (PT) ネジ 締めトルク	1/8	6.8~8.8
	1/4	11.8~13.7
R (PT) Screwing torque	3/8	21.6~23.5
	1/2	27.5~32.4

ご注意 Notice

- チューブを外して再接続する場合は、チューブ先端を10mm程度切除し、スリーブを交換して下さい。
Cut off the edge of the tube when connecting it again after the tube is detached once and cut about 10mm and replace cone.



R (PT) ネジ別の色シール

R (PT) にはネジが一目で判別できるR (PT) ネジ毎の色シールがついています。

- R1/8 : 白 ●R1/4 : 青
- R3/8 : 黄 ●R1/2 : 灰

PAT.NO.1820889

Color Seals by R (PT) Screw

A color seal is attached to each R (PT) screw to enable the screws to be distinguished at a glance.

- R1/8 : white ●R1/4 : blue
- R3/8 : yellow ●R1/2 : gray

PAT.NO.1820889

ミリ系列/METRIC SERIES

部品番号 PART NO.	適用チューブ TUBE SIZE TO BE USED 外径×内径 O.D. (mm)×I.D. (mm)	R	φd (mm)	L ₁ (mm)	六角対辺 HEX (mm)		重量 WEIGHT (g)	有効断面積 EFFECTIVE SECTIONAL AREA (mm ²)
					S ₁	S ₂		
PN- 4× 3 -PT1/8-BS	4× 3	1/8	2.0	26	10	10	12	2.1
PN- 6× 4.5-PT1/8-BS	6× 4.5	1/8	3.5	27	10	12	14	7.5
PN- 6× 4.5-PT1/4-BS	6× 4.5	1/4	3.5	30	14	12	23	7.5
PN- 8× 6 -PT1/8-BS	8× 6	1/8	5.0	27	12	14	17	18.0
PN- 8× 6 -PT1/4-BS	8× 6	1/4	5.0	30	14	14	24	18.0
PN- 8× 6 -PT3/8-BS	8× 6	3/8	5.0	30	17	14	34	18.0
PN-10× 7.5-PT1/8-BS	10× 7.5	1/8	6.5	29	17	17	32	18.5
PN-10× 7.5-PT1/4-BS	10× 7.5	1/4	6.5	32	17	17	34	31.4
PN-10× 7.5-PT3/8-BS	10× 7.5	3/8	6.5	32	17	17	38	31.4
PN-10× 7.5-PT1/2-BS	10× 7.5	1/2	6.5	36	22	17	62	47.0
PN-12× 9 -PT1/8-BS	12× 9	1/8	8.0	34	17	19	35	19.0
PN-12× 9 -PT1/4-BS	12× 9	1/4	8.0	36	17	19	40	34.0
PN-12× 9 -PT3/8-BS	12× 9	3/8	8.0	33	17	19	42	47.0
PN-12× 9 -PT1/2-BS	12× 9	1/2	8.0	38	22	19	65	47.0
PN- 4× 2.5-PT1/8-BS	4× 2.5	1/8	1.5	26	10	10	13	1.6
PN- 6× 4 -PT1/8-BS	6× 4	1/8	3.0	27	10	12	14	7.2
PN- 6× 4 -PT1/4-BS	6× 4	1/4	3.0	30	14	12	23	7.2
PN- 8× 5 -PT1/8-BS	8× 5	1/8	4.0	27	12	14	17	10.8
PN- 8× 5 -PT1/4-BS	8× 5	1/4	4.0	30	14	14	24	10.8
PN- 8× 5 -PT3/8-BS	8× 5	3/8	4.0	30	17	14	34	10.8
PN-10× 6.5-PT1/8-BS	10× 6.5	1/8	5.5	29	17	17	32	21.3
PN-10× 6.5-PT1/4-BS	10× 6.5	1/4	5.5	32	17	17	34	21.3
PN-10× 6.5-PT3/8-BS	10× 6.5	3/8	5.5	32	17	17	38	21.3
PN-10× 6.5-PT1/2-BS	10× 6.5	1/2	5.5	36	22	17	62	22.2
PN-12× 8 -PT1/8-BS	12× 8	1/8	7.0	34	17	19	35	18.5
PN-12× 8 -PT1/4-BS	12× 8	1/4	7.0	36	17	19	41	34.0
PN-12× 8 -PT3/8-BS	12× 8	3/8	7.0	33	17	19	43	34.0
PN-12× 8 -PT1/2-BS	12× 8	1/2	7.0	38	22	19	66	34.0
PN-16×12 -PT1/2-BS	16×12	1/2	11.0	39	22	22	73	55.0
PN-16×13 -PT1/2-BS	16×13	1/2	12.0	39	22	22	69	—

インチ系列/INCH SERIES

部品番号 PART NO.	適用チューブ TUBE SIZE TO BE USED 外径×内径 O.D. (mm)×I.D. (mm)	R	φd (mm)	L ₁ (mm)	六角対辺 HEX (mm)		重量 WEIGHT (g)	有効断面積 EFFECTIVE SECTIONAL AREA (mm ²)
					S ₁	S ₂		
PN-1/ 8-PT1/8-BS	3.18×2.36	1/8	1.4	26.0	10	8	11	2.0
PN-1/ 8-PT1/4-BS	3.18×2.36	1/4	1.4	29.0	14	8	19	2.0
PN-3/16-PT1/8-BS	4.76×3.48	1/8	2.5	26.0	10	10	12	4.0
PN-3/16-PT1/4-BS	4.76×3.48	1/4	2.5	29.0	14	10	21	4.0
PN-1/ 4-PT1/8-BS	6.35×4.57	1/8	3.6	27.0	10	12	14	9.2
PN-1/ 4-PT1/4-BS	6.35×4.57	1/4	3.6	30.0	14	12	23	9.2
PN-1/ 4-PT3/8-BS	6.35×4.57	3/8	3.6	31.0	17	12	33	9.2
PN-5/16-PT1/8-BS	7.94×5.90	1/8	4.9	27.0	12	14	17	19.0
PN-5/16-PT1/4-BS	7.94×5.90	1/4	4.9	30.0	14	14	24	19.0
PN-3/ 8-PT1/8-BS	9.53×6.99	1/8	6.0	29.0	14	17	25	28.0
PN-3/ 8-PT1/4-BS	9.53×6.99	1/4	6.0	32.0	14	17	30	28.0
PN-3/ 8-PT3/8-BS	9.53×6.99	3/8	6.0	32.0	17	17	40	28.0
PN-3/ 8-PT1/2-BS	9.53×6.99	1/2	6.0	37.0	22	17	62	28.0
PN-1/ 2-PT1/4-BS	12.70×9.56	1/4	8.6	33.5	17	19	36	47.0
PN-1/ 2-PT3/8-BS	12.70×9.56	3/8	8.6	33.5	17	19	41	47.0
PN-1/ 2-PT1/2-BS	12.70×9.56	1/2	8.6	38.5	22	19	65	47.0

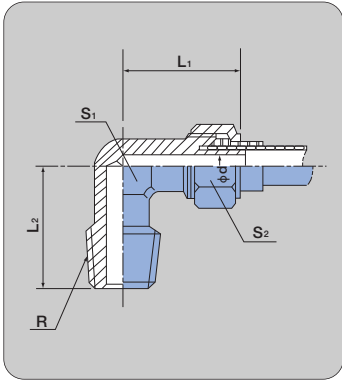
PL

エルボ

Male elbow

黄銅製

Brass



R (PT) ネジ別の色シール

R (PT) にはネジが一目で判別できるR (PT) ネジ毎の色シールがついています。

- R1/8 : 白 ●R1/4 : 青
- R3/8 : 黄 ●R1/2 : 灰

PAT.NO.1820889

Color Seals by R (PT) Screw

A color seal is attached to each R (PT) screw to enable the screws to be distinguished at a glance.

- R1/8 : white ●R1/4 : blue
- R3/8 : yellow ●R1/2 : gray

PAT.NO.1820889

ミリ系列/METRIC SERIES

部品番号 PART NO.	適用チューブ TUBE SIZE TO BE USED 外径×内径 O.D. (mm)×I.D. (mm)	R	φd (mm)	L ₁ (mm)	L ₂ (mm)	二面幅 TWO FACE WIDTH (mm)		重量 WEIGHT (g)	有効断面積 EFFECTIVE SECTIONAL AREA (mm ²)
						S ₁	S ₂		
PL- 4× 3 -PT1/8-BS	4× 3	1/8	2.0	19	18	7	10	15	2.5
PL- 6× 4.5-PT1/8-BS	6× 4.5	1/8	3.5	22	20	10	12	19	7.5
PL- 6× 4.5-PT1/4-BS	6× 4.5	1/4	3.5	22	23	10	12	27	7.5
PL- 8× 6 -PT1/8-BS	8× 6	1/8	5.0	22	21	12	14	24	12.5
PL- 8× 6 -PT1/4-BS	8× 6	1/4	5.0	22	23	12	14	29	16.0
PL- 8× 6 -PT3/8-BS	8× 6	3/8	5.0	25	25	14	14	50	18.0
PL-10× 7.5-PT1/8-BS	10× 7.5	1/8	6.5	26	25	14	17	40	17.0
PL-10× 7.5-PT1/4-BS	10× 7.5	1/4	6.5	26	25	14	17	42	24.0
PL-10× 7.5-PT3/8-BS	10× 7.5	3/8	6.5	26	25	14	17	48	27.0
PL-10× 7.5-PT1/2-BS	10× 7.5	1/2	6.5	26	31	17	17	74	36.0
PL-12× 9 -PT1/8-BS	12× 9	1/8	8.0	25	25	14	19	42	18.0
PL-12× 9 -PT1/4-BS	12× 9	1/4	8.0	26	23	14	19	48	36.0
PL-12× 9 -PT3/8-BS	12× 9	3/8	8.0	26	25	14	19	50	36.0
PL-12× 9 -PT1/2-BS	12× 9	1/2	8.0	28	31	17	19	75	36.0
PL- 4× 2.5-PT1/8-BS	4× 2.5	1/8	1.5	19	18	7	10	15	1.6
PL- 6× 4 -PT1/8-BS	6× 4	1/8	3.0	22	20	10	12	20	6.2
PL- 6× 4 -PT1/4-BS	6× 4	1/4	3.0	22	23	10	12	27	6.2
PL- 8× 5 -PT1/8-BS	8× 5	1/8	4.0	22	21	12	14	25	10.0
PL- 8× 5 -PT1/4-BS	8× 5	1/4	4.0	22	23	12	14	29	11.0
PL- 8× 5 -PT3/8-BS	8× 5	3/8	4.0	25	25	14	14	50	11.0
PL-10× 6.5-PT1/8-BS	10× 6.5	1/8	5.5	26	25	14	17	40	16.5
PL-10× 6.5-PT1/4-BS	10× 6.5	1/4	5.5	26	25	14	17	42	19.0
PL-10× 6.5-PT3/8-BS	10× 6.5	3/8	5.5	26	25	14	17	49	20.0
PL-10× 6.5-PT1/2-BS	10× 6.5	1/2	5.5	31	25	17	17	74	21.3
PL-12× 8 -PT1/8-BS	12× 8	1/8	7.0	25	25	14	19	44	17.0
PL-12× 8 -PT1/4-BS	12× 8	1/4	7.0	26	23	14	19	49	30.0
PL-12× 8 -PT3/8-BS	12× 8	3/8	7.0	26	25	14	19	53	30.0
PL-12× 8 -PT1/2-BS	12× 8	1/2	7.0	28	31	17	19	76	30.0
PL-16×12 -PT1/2-BS	16×12	1/2	11.0	31	31	17	22	82	81.0
PL-16×13 -PT1/2-BS	16×13	1/2	12.0	31	31	17	22	70	—

インチ系列/INCH SERIES

部品番号 PART NO.	適用チューブ TUBE SIZE TO BE USED 外径×内径 O.D. (mm)×I.D. (mm)	R	φd (mm)	L ₁ (mm)	L ₂ (mm)	二面幅 TWO FACE WIDTH (mm)		重量 WEIGHT (g)	有効断面積 EFFECTIVE SECTIONAL AREA (mm ²)
						S ₁	S ₂		
PL-1/ 8-PT1/8-BS	3.18×2.36	1/8	1.4	18.0	18	7	8	13	1.9
PL-1/ 8-PT1/4-BS	3.18×2.36	1/4	1.4	20.5	23	10	8	23	1.9
PL-3/16-PT1/8-BS	4.76×3.48	1/8	2.5	19.0	18	7	10	15	3.6
PL-3/16-PT1/4-BS	4.76×3.48	1/4	2.5	20.0	23	10	10	25	3.6
PL-1/ 4-PT1/8-BS	6.35×4.57	1/8	3.6	22.0	20	10	12	20	9.0
PL-1/ 4-PT1/4-BS	6.35×4.57	1/4	3.6	22.0	23	10	12	27	9.0
PL-1/ 4-PT3/8-BS	6.35×4.57	3/8	3.6	24.0	25	14	12	42	9.0
PL-5/16-PT1/8-BS	7.94×5.90	1/8	4.9	22.0	21	12	14	25	16.0
PL-5/16-PT1/4-BS	7.94×5.90	1/4	4.9	22.0	23	12	14	30	16.0
PL-3/ 8-PT1/8-BS	9.53×6.99	1/8	6.0	26.0	22	14	17	40	22.0
PL-3/ 8-PT1/4-BS	9.53×6.99	1/4	6.0	26.0	25	14	17	40	22.0
PL-3/ 8-PT3/8-BS	9.53×6.99	3/8	6.0	26.0	25	14	17	43	22.0
PL-3/ 8-PT1/2-BS	9.53×6.99	1/2	6.0	28.0	31	17	17	75	22.0
PL-1/ 2-PT1/4-BS	12.70×9.56	1/4	8.6	26.5	25	14	19	40	39.0
PL-1/ 2-PT3/8-BS	12.70×9.56	3/8	8.6	26.5	25	14	19	48	39.0
PL-1/ 2-PT1/2-BS	12.70×9.56	1/2	8.6	28.5	31	17	19	75	39.0

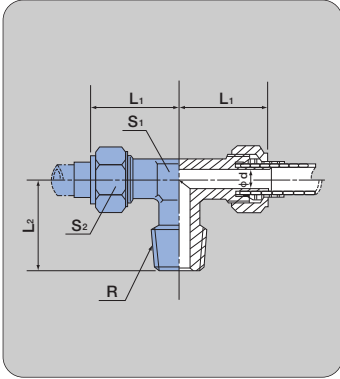
PTA

テー

Male branch tee

黄銅製

Brass



R (PT) ネジ別の色シール

R (PT) にはネジが一目で判別できるR (PT) ネジ毎の色シールがついています。

- R1/8 : 白 ●R1/4 : 青
- R3/8 : 黄 ●R1/2 : 灰

PAT.NO.1820889

Color Seals by R (PT) Screw

A color seal is attached to each R (PT) screw to enable the screws to be distinguished at a glance.

- R1/8 : white ●R1/4 : blue
- R3/8 : yellow ●R1/2 : gray

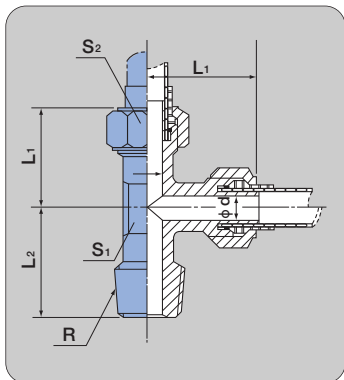
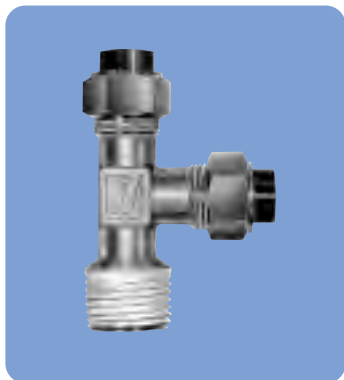
PAT.NO.1820889

ミリ系列/METRIC SERIES

部品番号 PART NO.	適用チューブ TUBE SIZE TO BE USED 外径×内径 O.D. (mm)×I.D. (mm)	R	φd (mm)	L ₁ (mm)	L ₂ (mm)	二面幅 TWO FACE WIDTH (mm)		重量 WEIGHT (g)	有効断面積 EFFECTIVE SECTIONAL AREA (mm ²)
						S ₁	S ₂		
PTA- 4×3 -PT1/8-BS	4×3	1/8	2.0	20.0	19.5	7	10	22	2.5
PTA- 6×4.5-PT1/8-BS	6×4.5	1/8	3.5	22.0	20.0	10	12	30	7.5
PTA- 6×4.5-PT1/4-BS	6×4.5	1/4	3.5	23.0	24.0	10	12	38	7.5
PTA- 8×6 -PT1/8-BS	8×6	1/8	5.0	23.5	22.0	12	14	38	12.0
PTA- 8×6 -PT1/4-BS	8×6	1/4	5.0	23.5	24.0	12	14	43	16.0
PTA-10×7.5-PT1/4-BS	10×7.5	1/4	6.5	27.0	26.0	14	17	61	24.0
PTA-10×7.5-PT3/8-BS	10×7.5	3/8	6.5	27.0	26.0	14	17	68	27.0
PTA-12×9 -PT3/8-BS	12×9	3/8	8.0	27.0	26.0	14	19	71	36.0
PTA-12×9 -PT1/2-BS	12×9	1/2	8.0	29.0	32.0	17	19	102	36.0
PTA- 4×2.5-PT1/8-BS	4×2.5	1/8	1.5	20.0	19.5	7	10	23	1.6
PTA- 6×4 -PT1/8-BS	6×4	1/8	3.0	22.0	20.0	10	12	30	6.0
PTA- 6×4 -PT1/4-BS	6×4	1/4	3.0	23.0	24.0	10	12	38	6.0
PTA- 8×5 -PT1/8-BS	8×5	1/8	4.0	23.5	22.0	12	14	40	10.0
PTA- 8×5 -PT1/4-BS	8×5	1/4	4.0	23.5	24.0	12	14	45	11.0
PTA-10×6.5-PT1/4-BS	10×6.5	1/4	5.5	27.0	26.0	14	17	63	19.0
PTA-10×6.5-PT3/8-BS	10×6.5	3/8	5.5	27.0	26.0	14	17	70	20.0
PTA-12×8 -PT3/8-BS	12×8	3/8	7.0	27.0	26.0	14	19	75	30.0
PTA-12×8 -PT1/2-BS	12×8	1/2	7.0	29.0	32.0	17	19	97	30.0

インチ系列/INCH SERIES

部品番号 PART NO.	適用チューブ TUBE SIZE TO BE USED 外径×内径 O.D. (mm)×I.D. (mm)	R	φd (mm)	L ₁ (mm)	L ₂ (mm)	二面幅 TWO FACE WIDTH (mm)		重量 WEIGHT (g)	有効断面積 EFFECTIVE SECTIONAL AREA (mm ²)
						S ₁	S ₂		
PTA-1/ 8-PT1/8-BS	3.18×2.36	1/8	1.4	19.0	19.5	7	8	17	1.8
PTA-3/16-PT1/8-BS	4.76×3.48	1/8	2.5	20.0	19.5	7	10	22	3.4
PTA-1/ 4-PT1/8-BS	6.35×4.57	1/8	3.6	22.0	20.0	10	12	29	8.5
PTA-1/ 4-PT1/4-BS	6.35×4.57	1/4	3.6	23.0	24.0	10	12	37	8.5
PTA-5/16-PT1/8-BS	7.94×5.90	1/8	4.9	23.5	22.0	12	14	39	15.0
PTA-5/16-PT1/4-BS	7.94×5.90	1/4	4.9	23.5	24.0	12	14	44	15.0
PTA-3/ 8-PT1/4-BS	9.53×6.99	1/4	6.0	27.0	26.0	14	17	62	20.0
PTA-3/ 8-PT3/8-BS	9.53×6.99	3/8	6.0	27.0	26.0	14	17	70	20.0
PTA-1/ 2-PT3/8-BS	12.70×9.56	3/8	8.6	27.5	26.0	14	19	68	36.0
PTA-1/ 2-PT1/2-BS	12.70×9.56	1/2	8.6	29.5	32.0	17	19	99	36.0



R (PT) ネジ別の色シール

R (PT) にはネジが一目で判別できるR (PT) ネジ毎の色シールがついています。

- R1/8 : 白 ●R1/4 : 青
- R3/8 : 黄 ●R1/2 : 灰

PAT.NO.1820889

Color Seals by R (PT) Screw

A color seal is attached to each R (PT) screw to enable the screws to be distinguished at a glance.

- R1/8 : white ●R1/4 : blue
- R3/8 : yellow ●R1/2 : gray

PAT.NO.1820889

ミリ系列/METRIC SERIES

部品番号 PART NO.	適用チューブ TUBE SIZE TO BE USED 外径×内径 O.D. (mm)×I.D. (mm)	R	φd (mm)	L ₁ (mm)	L ₂ (mm)	二面幅 TWO FACE WIDTH (mm)		重量 WEIGHT (g)	有効断面積 EFFECTIVE SECTIONAL AREA (mm ²)
						S ₁	S ₂		
PTB- 4×3 -PT1/8-BS	4×3	1/8	2.0	20.0	19.5	7	10	22	2.5
PTB- 6×4.5-PT1/8-BS	6×4.5	1/8	3.5	22.0	20.0	10	12	24	7.5
PTB- 6×4.5-PT1/4-BS	6×4.5	1/4	3.5	23.0	24.0	10	12	38	7.5
PTB- 8×6 -PT1/8-BS	8×6	1/8	5.0	23.5	22.0	12	14	40	12.0
PTB- 8×6 -PT1/4-BS	8×6	1/4	5.0	23.5	24.0	12	14	44	16.0
PTB-10×7.5-PT1/4-BS	10×7.5	1/4	6.5	27.0	26.0	14	17	62	24.0
PTB-10×7.5-PT3/8-BS	10×7.5	3/8	6.5	27.0	26.0	14	17	69	27.0
PTB-12×9 -PT3/8-BS	12×9	3/8	8.0	27.0	26.0	14	19	73	36.0
PTB-12×9 -PT1/2-BS	12×9	1/2	8.0	29.0	32.0	17	19	102	36.0
PTB- 4×2.5-PT1/8-BS	4×2.5	1/8	1.5	20.0	19.5	7	10	22	1.6
PTB- 6×4 -PT1/8-BS	6×4	1/8	3.0	22.0	20.0	10	12	29	6.0
PTB- 6×4 -PT1/4-BS	6×4	1/4	3.0	23.0	24.0	10	12	38	6.0
PTB- 8×5 -PT1/8-BS	8×5	1/8	4.0	23.5	22.0	12	14	40	10.0
PTB- 8×5 -PT1/4-BS	8×5	1/4	4.0	23.5	24.0	12	14	44	11.0
PTB-10×6.5-PT1/4-BS	10×6.5	1/4	5.5	27.0	26.0	14	17	63	19.0
PTB-10×6.5-PT3/8-BS	10×6.5	3/8	5.5	27.0	26.0	14	17	70	20.0
PTB-12×8 -PT3/8-BS	12×8	3/8	7.0	27.0	26.0	14	19	75	30.0
PTB-12×8 -PT1/2-BS	12×8	1/2	7.0	29.0	32.0	17	19	97	30.0

インチ系列/INCH SERIES

部品番号 PART NO.	適用チューブ TUBE SIZE TO BE USED 外径×内径 O.D. (mm)×I.D. (mm)	R	φd (mm)	L ₁ (mm)	L ₂ (mm)	二面幅 TWO FACE WIDTH (mm)		重量 WEIGHT (g)	有効断面積 EFFECTIVE SECTIONAL AREA (mm ²)
						S ₁	S ₂		
PTB-1/ 8-PT1/8-BS	3.18×2.36	1/8	1.4	19.0	19.5	7	8	18	1.8
PTB-3/16-PT1/8-BS	4.76×3.48	1/8	2.5	20.0	19.5	7	10	22	3.4
PTB-1/ 4-PT1/8-BS	6.35×4.57	1/8	3.6	22.0	20.0	10	12	29	8.5
PTB-1/ 4-PT1/4-BS	6.35×4.57	1/4	3.6	23.0	24.0	10	12	37	8.5
PTB-5/16-PT1/8-BS	7.94×5.90	1/8	4.9	23.5	22.0	12	14	38	15.0
PTB-5/16-PT1/4-BS	7.94×5.90	1/4	4.9	23.5	24.0	12	14	43	15.0
PTB-3/ 8-PT1/4-BS	9.53×6.99	1/4	6.0	27.0	26.0	14	17	61	20.0
PTB-3/ 8-PT3/8-BS	9.53×6.99	3/8	6.0	27.0	26.0	14	17	70	20.0
PTB-1/ 2-PT3/8-BS	12.70×9.56	3/8	8.6	27.5	26.0	14	19	69	36.0
PTB-1/ 2-PT1/2-BS	12.70×9.56	1/2	8.6	29.5	32.0	17	19	100	36.0

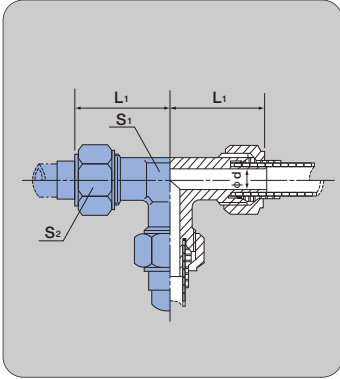
PTU

ユニオンテ

Union tee

黄銅製

Brass



ミリ系列/METRIC SERIES

部品番号 PART NO.	適用チューブ TUBE SIZE TO BE USED 外径×内径 O.D. (mm)×I.D. (mm)	φd (mm)	L ₁ (mm)	二面幅 TWO FACE WIDTH (mm)		重量 WEIGHT (g)	有効断面積 EFFECTIVE SECTIONAL AREA (mm ²)
				S ₁	S ₂		
PTU- 4×3 -BS	4×3	2.0	20.0	7	10	23	2.5
PTU- 6×4.5-BS	6×4.5	3.5	22.0	10	12	34	7.5
PTU- 8×6 -BS	8×6	5.0	23.5	12	14	44	16.0
PTU-10×7.5-BS	10×7.5	6.5	27.0	14	17	70	27.0
PTU-12×9 -BS	12×9	8.0	27.0	14	19	74	36.0
PTU- 4×2.5-BS	4×2.5	1.5	20.0	7	10	23	1.6
PTU- 6×4 -BS	6×4	3.0	22.0	10	12	34	6.0
PTU- 8×5 -BS	8×5	4.0	23.5	12	14	45	11.0
PTU-10×6.5-BS	10×6.5	5.5	27.0	14	17	70	20.0
PTU-12×8 -BS	12×8	7.0	27.0	14	19	80	30.0

インチ系列/INCH SERIES

部品番号 PART NO.	適用チューブ TUBE SIZE TO BE USED 外径×内径 O.D. (mm)×I.D. (mm)	φd (mm)	L ₁ (mm)	二面幅 TWO FACE WIDTH (mm)		重量 WEIGHT (g)	有効断面積 EFFECTIVE SECTIONAL AREA (mm ²)
				S ₁	S ₂		
PTU-1/ 8-BS	3.18×2.36	1.4	19.0	7	8	16	1.8
PTU-3/16-BS	4.76×3.48	2.5	20.0	7	10	21	3.4
PTU-1/ 4-BS	6.35×4.57	3.6	22.0	10	12	32	8.5
PTU-5/16-BS	7.94×5.90	4.9	23.5	12	14	44	15.0
PTU-3/ 8-BS	9.53×6.99	6.0	27.0	14	17	72	20.0
PTU-1/ 2-BS	12.70×9.56	8.6	27.5	14	19	69	36.0

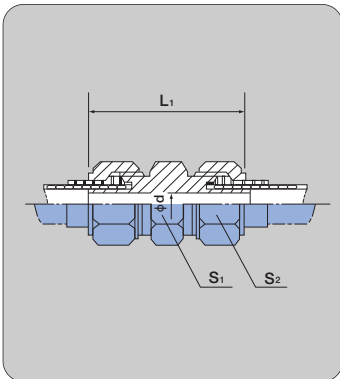
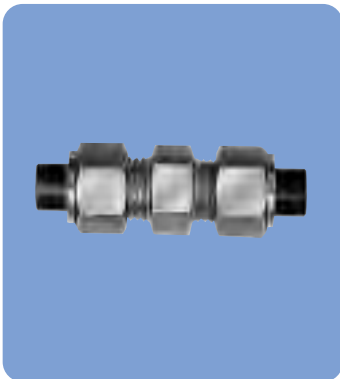
PU

ユニオン

Union

黄銅製

Brass



ミリ系列/METRIC SERIES

部品番号 PART NO.	適用チューブ TUBE SIZE TO BE USED 外径×内径 O.D. (mm)×I.D. (mm)	φd (mm)	L ₁ (mm)	二面幅 TWO FACE WIDTH (mm)		重量 WEIGHT (g)	有効断面積 EFFECTIVE SECTIONAL AREA (mm ²)
				S ₁	S ₂		
PU- 4×3 -BS	4×3	2.0	27	10	10	14	2.1
PU- 6×4.5-BS	6×4.5	3.5	29	12	12	19	7.5
PU- 8×6 -BS	8×6	5.0	30	14	14	25	18.0
PU-10×7.5-BS	10×7.5	6.5	33	17	17	39	31.0
PU-12×9 -BS	12×9	8.0	35	19	19	51	47.0
PU- 4×2.5-BS	4×2.5	1.5	27	10	10	14	1.6
PU- 6×4 -BS	6×4	3.0	29	12	12	19	7.2
PU- 8×5 -BS	8×5	4.0	30	14	14	25	11.0
PU-10×6.5-BS	10×6.5	5.5	33	17	17	39	21.0
PU-12×8 -BS	12×8	7.0	35	19	19	51	35.0

インチ系列/INCH SERIES

部品番号 PART NO.	適用チューブ TUBE SIZE TO BE USED 外径×内径 O.D. (mm)×I.D. (mm)	φd (mm)	L ₁ (mm)	二面幅 TWO FACE WIDTH (mm)		重量 WEIGHT (g)	有効断面積 EFFECTIVE SECTIONAL AREA (mm ²)
				S ₁	S ₂		
PU-1/ 8-BS	3.18×2.36	1.4	27	8	8	9	2.0
PU-3/16-BS	4.76×3.48	2.5	27	10	10	13	4.0
PU-1/ 4-BS	6.35×4.57	3.6	29	12	12	19	9.0
PU-5/16-BS	7.94×5.90	4.9	30	14	14	25	19.0
PU-3/ 8-BS	9.53×6.99	6.0	32	17	17	39	28.0
PU-1/ 2-BS	12.70×9.56	8.6	36	19	19	48	47.0

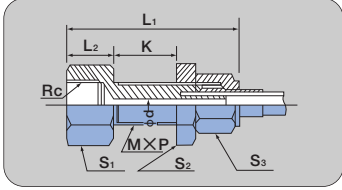
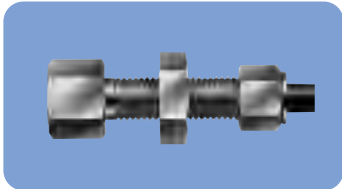
PNF

隔壁メスユニオン

Bulkhead female union

黄銅製

Brass



ミリ系列/METRIC SERIES

部品番号 PART NO.	適用チューブ TUBE SIZE TO BE USED 外径×内径 O.D. (mm)×I.D. (mm)	Rc	φd (mm)	六角対辺 HEX (mm)			L ₁ (mm)	L ₂ (mm)	K 最大パネル厚 MAX. PANEL THICKNESS (mm)	M×P (mm)	重量 WEIGHT (g)	有効断面積 EFFECTIVE SECTIONAL AREA (mm ²)
				S ₁	S ₂	S ₃						
PNF- 8×6 -PT1/4-BS	8×6	1/4	5.0	17	17	14	45	14	16	12×1	60	16.0
PNF-10×7.5-PT3/8-BS	10×7.5	3/8	6.5	22	19	17	48	15	17	15×1	75	27.0
PNF-12×9 -PT3/8-BS	12×9	3/8	8.0	22	22	19	49	15	18	17×1	110	36.0
PNF- 4×2.5-PT1/8-BS	4×2.5	1/8	1.5	14	14	10	29	10	15	8×1	40	1.6
PNF- 6×4 -PT1/4-BS	6×4	1/4	3.0	17	14	12	43	14	15	10×1	50	6.0
PNF- 8×5 -PT1/4-BS	8×5	1/4	4.0	17	17	14	45	14	16	12×1	60	11.0
PNF-10×6.5-PT3/8-BS	10×6.5	3/8	5.5	22	19	17	48	15	17	15×1	75	20.0
PNF-12×8 -PT3/8-BS	12×8	3/8	7.0	22	22	19	49	15	18	17×1	100	30.0

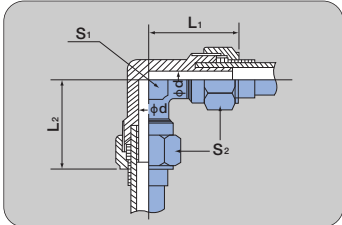
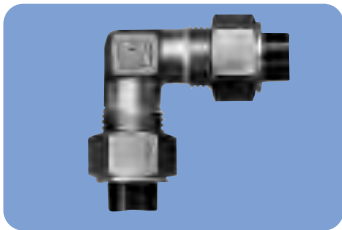
PLU

ユニオンエルボ

Union elbow

黄銅製

Brass



ミリ系列/METRIC SERIES

部品番号 PART NO.	適用チューブ TUBE SIZE TO BE USED 外径×内径 O.D. (mm)×I.D. (mm)	φd (mm)	L ₁ (mm)	L ₂ (mm)	二面幅 TWO FACE WIDTH (mm)		重量 WEIGHT (g)	有効断面積 EFFECTIVE SECTIONAL AREA (mm ²)
					S ₁	S ₂		
PLU- 8×6 -BS	8×6	5.0	22	22	12	14	30	16
PLU-10×7.5-BS	10×7.5	6.5	25	25	14	17	50	27
PLU-12×9 -BS	12×9	8.0	25	25	14	19	60	36
PLU- 8×5 -BS	8×5	4.0	22	22	12	14	30	11
PLU-10×6.5-BS	10×6.5	5.5	25	25	14	17	50	20
PLU-12×8 -BS	12×8	7.0	25	25	14	19	60	30

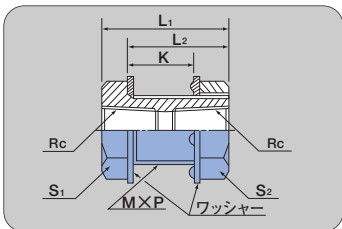
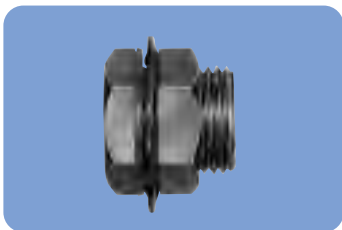
PF

パネルユニオン

Bulkhead union

黄銅製

Brass



ミリ系列/METRIC SERIES

部品番号 PART NO.	Rc	六角対辺 HEX (mm)		L ₁ (mm)	L ₂ (mm)	K 最大パネル厚 MAX. PANEL THICKNESS (mm)	M×P (mm)	重量 WEIGHT (g)
		S ₁	S ₂					
PF-1/8-1/8-BS	1/8	17	17	18	14.0	6	14×1.0	23
PF-1/4-1/4-BS	1/4	21	21	23	18.0	7	18×1.5	39
PF-3/8-3/8-BS	3/8	25	25	24	18.0	7	22×1.5	59
PF-1/2-1/2-BS	1/2	30	30	31	24.5	10	27×1.5	96

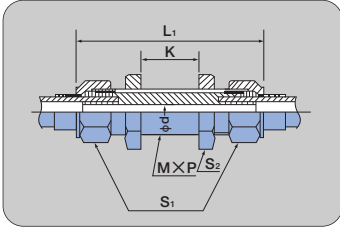
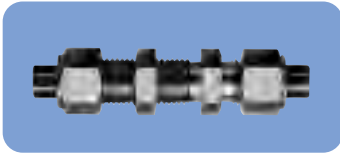
PUP

隔壁ユニオン

Bulkhead union

黄銅製

Brass



ミリ系列/METRIC SERIES

部品番号 PART NO.	適用チューブ TUBE SIZE TO BE USED 外径×内径 O.D. (mm)×I.D. (mm)	六角対辺 HEX (mm)		φd (mm)	L ₁ (mm)	K 最大パネル厚 MAX. PANEL THICKNESS (mm)	M×P (mm)	重量 WEIGHT (g)	有効断面積 EFFECTIVE SECTIONAL AREA (mm ²)
		S ₁	S ₂						
PUP- 8×6 -BS	8×6	14	17	5.0	47	19	12×1	44	16.0
PUP-10×7.5-BS	10×7.5	17	19	6.5	50	19	15×1	59	27.0
PUP-12×9 -BS	12×9	19	22	8.0	52	21	17×1	88	36.0
PUP- 4×2.5-BS	4×2.5	10	14	1.5	45	18	8×1	26	1.6
PUP- 6×4 -BS	6×4	12	14	3.0	45	17	10×1	35	6.0
PUP- 8×5 -BS	8×5	14	17	4.0	47	19	12×1	44	11.0
PUP-10×6.5-BS	10×6.5	17	19	5.5	50	19	15×1	59	20.0
PUP-12×8 -BS	12×8	19	22	7.0	52	21	17×1	88	30.0

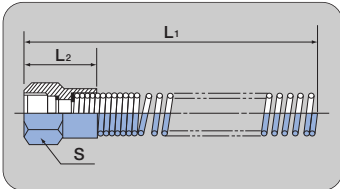
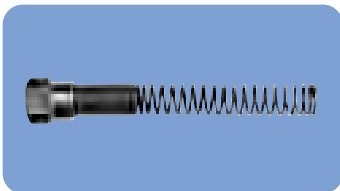
UNG

ガードワイヤー付袋ナット

Union nut with guard spring

黄銅製

Brass



ミリ系列/METRIC SERIES

部品番号 PART NO.	適用チューブ 外径 TUBE O.D. TO BE USED (mm)	L ₁ (mm)	L ₂ (mm)	S 六角対辺 HEX (mm)
UNG-04	4	65	14	10
UNG-06	6	70	15	12
UNG-08	8	95	15	14
UNG-10	10	104	17	17
UNG-12	12	105	18	19

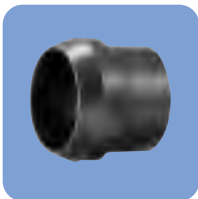
UNGのスリーブは、ミリ系列スリーブがご使用になれます。
Please use Metric series cone for UNG.

S スリーブ

Cone

樹脂製

Plastic



標準色：グレー
Standard color : gray

ミリ系列/METRIC SERIES

部品番号 PART NO.	適用チューブ 外径 TUBE O.D. TO BE USED (mm)
S-04	4
S-06	6
S-08	8
S-10	10
S-12	12
S-16	16



標準色：ブラック
Standard color : black

インチ系列/INCH SERIES

部品番号 PART NO.	適用チューブ 外径 TUBE O.D. TO BE USED (mm)
S-1/8	3.18
S-3/16	4.76
S-1/4	6.35
S-5/16	7.94
S-3/8	9.53
S-1/2	12.70

脱着毎に交換して下さい。
Please replace new cone every time when detaching it.

M スリーブ

Cone

黄銅製

Brass



ミリ系列/METRIC SERIES

部品番号 PART NO.	適用チューブ 外径 TUBE O.D. TO BE USED (mm)
M-04	4
M-06	6
M-08	8
M-10	10
M-12	12
M-16	16

このスリーブは、袋ナットを手締め後、約1回転締付けて下さい。
After tightening the union nut by hand, turn once with a spanner to secure the cone.
脱着毎に交換して下さい。
Please replace new cone every time when detaching it.

UN 袋ナット

Union nut

黄銅製

Brass



ミリ系列/METRIC SERIES

部品番号 PART NO.	適用チューブ 外径 TUBE O.D. TO BE USED (mm)
UN-04	4
UN-06	6
UN-08	8
UN-10	10
UN-12	12
UN-16	16

インチ系列/INCH SERIES

部品番号 PART NO.	適用チューブ 外径 TUBE O.D. TO BE USED (mm)
UN-1/8	3.18
UN-3/16	4.76
UN-1/4	6.35
UN-5/16	7.94
UN-3/8	9.53
UN-1/2	12.70