

ジュンロン®ワンタッチ継手Mシリーズ（一般配管用）

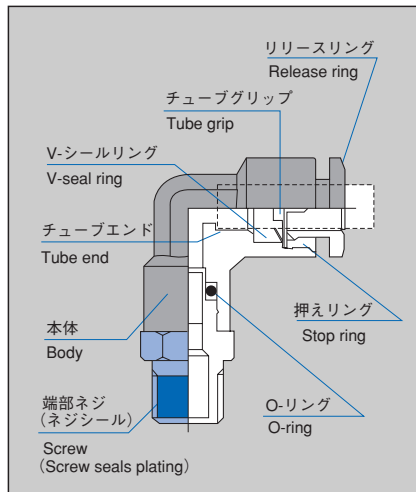
JUNRON® Instant Fitting M-Series (Instant Fitting for general piping)

特長

Features

- 金属部には無電解ニッケルメッキを標準化しています。
Standardization of M-Series metal part nickel plating.
Mシリーズのニップル及びプラスチックボディの黄銅部は全てニッケルメッキが標準化されています。
For the brass parts of the connector and non-resin part for the M-Series, all the nickel plating is standardized.
- ネジ識別用色シール付。
The R(PT) screws are distinguished by their different color seals.
R(PT)ネジには、ネジが一目で判別できるR(PT)ネジ別の色シールが塗布されています。PAT.NO.1820889
The R(PT) screws have different color seals so that they can be distinguished at a glance. PAT.NO.1820889
- チューブの取出し方向に合わせてボディの位置ぎめができます。
Connecting parts for R(PT) screws and resin part rotate.
エルボ・テー等のR(PT)ネジ部と樹脂結合部が回転し、継手取付後のチューブの取り出し方向に合わせて自由に位置ぎめができ、そのうえ樹脂部を固定したままネジの締付けが可能です。
The Elbow, Tee and other connecting part for the screw and resin part rotate. After setting the direction for the tubing is taken as required, and with the resin part fixed the screw can be tightened.
- チューブグリップ回転機構付。
Tube grips with rotating mechanism.
チューブグリップが継手内でスムーズに回転しますので、チューブの回し切れを防止します。
The tube grip rotates smoothly in the coupling and tube cutting due to the rotation of the tube is prevented.

構造 Construction



材質 Materials

部品名 / Parts	材質 / Materials
本体 (樹脂部) / Body (resin part)	PBT / PBT
本体 (金属部) / Body (non-resin part)	黄銅 (ニッケルメッキ付) / Brass (nickel plating)
端部ネジ / End Screw	黄銅 (ニッケルメッキ付) / Brass (nickel plating)
押えリング / Pressure ring	黄銅 (ニッケルメッキ付) / Brass (nickel plating)
チューブグリップ / Tube grip	リン青銅 / Phosphor bronze
V-シールリング / V-seal ring	耐水NBR / Water-proof NBR
リリースリング / Release ring	PBT / PBT
O-リング / O-ring	耐水NBR / Water-proof NBR

R(PT)ネジ別の色シールによるネジの判別。 The R(PT) screws are distinguished by their different color seals.



R (PT)	ネジシールの色 Color of threads sealing
1/8	白 / White
1/4	青 / Blue
3/8	黄 / Yellow
1/2	灰 / Gray

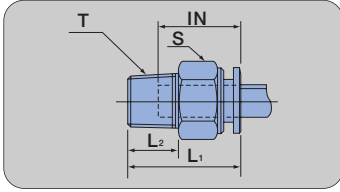
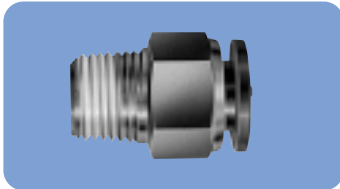
PNM

ニップル

Male connector

黄銅製

Brass



部品番号 PART NO.	適用チューブ 外径 TUBE O.D. TO BE USED (mm)	T (R·M)	S 六角 対辺 HEX (mm)	L ₁ (mm)	L ₂ (mm)	IN (mm)	重量 WEIGHT (g)	最小内径 ORIFICE (mm)	有効断面積 EFFECTIVE SECTIONAL AREA (mm ²)	
									ナイロンチューブ NYLON TUBE	ウレタンチューブ POLYURETHANE TUBE
PNM- 4-M5-BSM	4	M5	10	19.3	5	13	7	2.5	3.0	3.0
PNM- 4-PT1/8-BSM	4	1/8	10	19.3	9	13	8	3	3.1	3.1
PNM- 4-PT1/4-BSM	4	1/4	14	18.3	10	13	15	3	3.3	3.3
PNM- 6-M5-BSM	6	M5	12	19.8	5	14	10	2.5	4.0	4.0
PNM- 6-PT1/8-BSM	6	1/8	12	19.3	9	14	8	5.2	8.2	8.2
PNM- 6-PT1/4-BSM	6	1/4	14	19.3	10	14	14	5.2	8.4	8.4
PNM- 6-PT3/8-BSM	6	3/8	17	19.3	10	14	23	5.2	8.8	8.8
PNM- 8-PT1/8-BSM	8	1/8	14	24	9	15	13	6.3	25.4	17.1
PNM- 8-PT1/4-BSM	8	1/4	14	22	11	15	14	6.3	27.6	18.5
PNM- 8-PT3/8-BSM	8	3/8	17	20.3	11	15	23	6.3	28.2	18.5
PNM-10-PT1/8-BSM	10	1/8	17	32	9	19	26	6.3	34.6	22.0
PNM-10-PT1/4-BSM	10	1/4	17	32	12	19	26	8	42.9	30.5
PNM-10-PT3/8-BSM	10	3/8	17	31	12	19	32	8	42.9	30.5
PNM-10-PT1/2-BSM	10	1/2	22	31	16	19	58	8	42.9	30.5
PNM-12-PT1/8-BSM	12	1/8	22	35	9	21	49	7.5	47.6	35.3
PNM-12-PT1/4-BSM	12	1/4	22	35	12	21	45	9	55.2	45.1
PNM-12-PT3/8-BSM	12	3/8	22	34	12	21	48	10	59.9	45.1
PNM-12-PT1/2-BSM	12	1/2	22	35	16	21	59	10	59.9	45.1

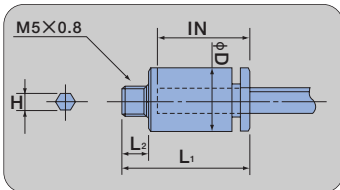
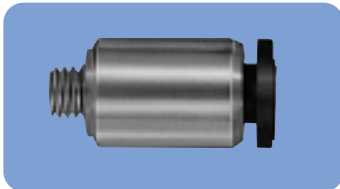
PNM

ニップル

Male connector

黄銅製

Brass



部品番号 PART NO.	適用チューブ 外径 TUBE O.D. TO BE USED (mm)	T	φD (mm)	L ₁ (mm)	L ₂ (mm)	IN (mm)	H 六角 レンチ HEXAGON KEY (mm)	重量 WEIGHT (g)	最小内径 ORIFICE (mm)	有効断面積 EFFECTIVE SECTIONAL AREA (mm ²)	
										ナイロンチューブ NYLON TUBE	ウレタンチューブ POLYURETHANE TUBE
PNM-4-M5-BSMC	4	M5	10	20	4	13	2.5	7	2.5	3.0	3.0

BSMCの取付けには六角レンチをご使用下さい。
Connect BSMC with a hexagonal KEY.

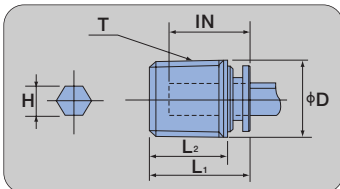
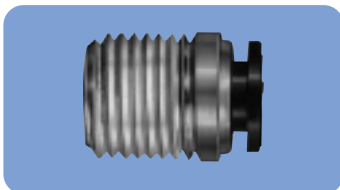
PNM

ニップル

Male connector

黄銅製

Brass



部品番号 PART NO.	適用チューブ 外径 TUBE O.D. TO BE USED (mm)	T (R)	φD (mm)	L ₁ (mm)	L ₂ (mm)	IN (mm)	H 六角 レンチ HEXAGON KEY (mm)	重量 WEIGHT (g)	最小内径 ORIFICE (mm)	有効断面積 EFFECTIVE SECTIONAL AREA (mm ²)	
										ナイロンチューブ NYLON TUBE	ウレタンチューブ POLYURETHANE TUBE
PNM-4-PT1/4-BHM	4	1/4	14	18	14	13	3	12	3	3.3	3.3
PNM-6-PT1/4-BHM	6	1/4	14	18	14	13	4	11	3	8.4	8.4
PNM-6-PT3/8-BHM	6	3/8	17	18	14	13	4	19	4	8.8	8.8
PNM-8-PT3/8-BHM	8	3/8	17	18	14	13	6	16	6	28.2	18.5

BHMの取付けには六角レンチをご使用下さい。
Connect BHM with a hexagonal KEY.

※R (PT) ネジには、ネジサイズが一目で判別できるR (PT) ネジ別の色シールがついています。PAT.NO.1820889
The R (PT) screws have different color seals so that they can be distinguished at a glance.
●R1/8: 白 white ●R1/4: 青 blue ●R3/8: 黄 yellow ●R1/2: 灰 gray

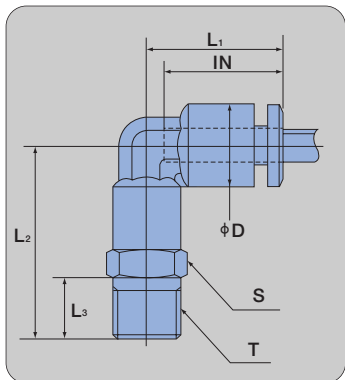
PLBM

エルボ

Male elbow

樹脂製

Plastic body



部品番号 PART NO.	適用チューブ 外径 TUBE O.D. TO BE USED (mm)	T (R·M)	φD (mm)	S 六角 対辺 HEX (mm)	L ₁ (mm)	L ₂ (mm)	L ₃ (mm)	IN (mm)	重量 WEIGHT (g)	最小内径 ORIFICE (mm)	有効断面積 EFFECTIVE SECTIONAL AREA (mm ²)	
											ナイロンチューブ NYLON TUBE	ウレタンチューブ POLYURETHANE TUBE
PLBM- 4-M5-PM	4	M5	10.5	10	17	23	5	13	7	2.5	2.5	2.5
PLBM- 4-PT1/8-PM	4	1/8	10.5	10	17	26	8	13	11	3	2.7	2.7
PLBM- 4-PT1/4-PM	4	1/4	10.5	14	17	29	11	13	14	3	2.7	2.7
PLBM- 6-M5-PM	6	M5	12.5	12	18	24	5	14	10	2.5	3.6	3.6
PLBM- 6-PT1/8-PM	6	1/8	12.5	12	18	27	8	14	13	4	6.8	6.8
PLBM- 6-PT1/4-PM	6	1/4	12.5	14	18	30	11	14	17	4	6.8	6.8
PLBM- 6-PT3/8-PM	6	3/8	12.5	17	18	31	12	14	27	4	6.8	6.8
PLBM- 8-PT1/8-PM	8	1/8	14.5	14	19	28	8	15	14	6	20.9	15.7
PLBM- 8-PT1/4-PM	8	1/4	14.5	14	19	31	11	15	20	6	20.9	15.7
PLBM- 8-PT3/8-PM	8	3/8	14.5	17	19	32	12	15	25	6	20.9	15.7
PLBM-10-PT1/8-PM	10	1/8	19	17	25	34	9	19	27	6	21.1	20.6
PLBM-10-PT1/4-PM	10	1/4	19	17	25	37	12	19	31	7.5	36.0	27.0
PLBM-10-PT3/8-PM	10	3/8	19	17	25	37	12	19	37	7.5	36.0	27.0
PLBM-10-PT1/2-PM	10	1/2	19	22	25	41	16	19	41	7.5	36.0	27.0
PLBM-12-PT1/8-PM	12	1/8	22	19	28	37	9	21	37	8	38.9	28.9
PLBM-12-PT1/4-PM	12	1/4	22	19	28	40	12	21	39	9	53.0	43.0
PLBM-12-PT3/8-PM	12	3/8	22	19	28	40	12	21	45	9	53.0	43.0
PLBM-12-PT1/2-PM	12	1/2	22	22	28	44	16	21	61	9	53.0	43.0

※R (PT) ネジには、ネジサイズが一目で判別できるR (PT) ネジ別の色シールがついています。PAT.NO.1820889
The R (PT) screws have different color seals so that they can be distinguished at a glance.
●R1/8: 白 white ●R1/4: 青 blue ●R3/8: 黄 yellow ●R1/2: 灰 gray

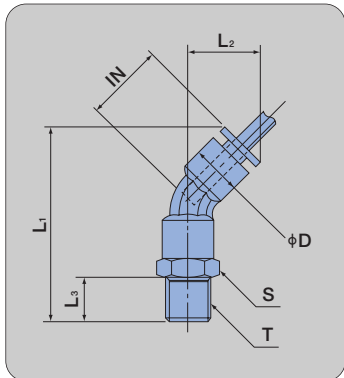
PL45M

45° エルボ

Male 45° elbow

樹脂製

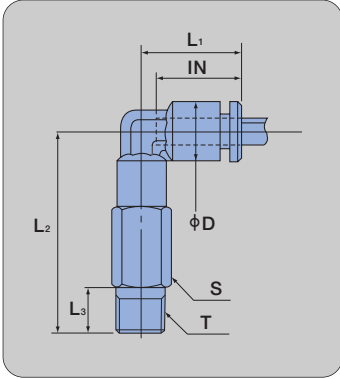
Plastic body



部品番号 PART NO.	適用チューブ 外径 TUBE O.D. TO BE USED (mm)	T (R·M)	φD (mm)	S 六角 対辺 HEX (mm)	L ₁ (mm)	L ₂ (mm)	L ₃ (mm)	IN (mm)	重量 WEIGHT (g)	最小内径 ORIFICE (mm)	有効断面積 EFFECTIVE SECTIONAL AREA (mm ²)	
											ナイロンチューブ NYLON TUBE	ウレタンチューブ POLYURETHANE TUBE
PL45M- 4-M5-PM	4	M5	10	10	36	16	5	13	8	2.5	2.5	2.5
PL45M- 4-PT1/8-PM	4	1/8	10	10	39	16	8	13	13	3	2.7	2.7
PL45M- 4-PT1/4-PM	4	1/4	10	14	42	16	11	13	16	3	2.7	2.7
PL45M- 6-M5-PM	6	M5	12	12	38	17	5	14	12	2.5	3.6	3.6
PL45M- 6-PT1/8-PM	6	1/8	12.5	12	41	17	8	14	13	4	6.8	6.8
PL45M- 6-PT1/4-PM	6	1/4	12.5	14	44	17	11	14	18	4	6.8	6.8
PL45M- 6-PT3/8-PM	6	3/8	12.5	17	45	17	12	14	23	4	6.8	6.8
PL45M- 8-PT1/8-PM	8	1/8	14.5	14	44	18	8	15	16	6	20.9	15.7
PL45M- 8-PT1/4-PM	8	1/4	14.5	14	47	18	11	14	21	6	20.9	15.7
PL45M- 8-PT3/8-PM	8	3/8	14.5	17	48	18	12	14	26	6	20.9	15.7
PL45M-10-PT1/8-PM	10	1/8	19	19	55	23	9	19	27	6	21.1	20.6
PL45M-10-PT1/4-PM	10	1/4	19	19	57	23	11	19	29	8	36.0	27.0
PL45M-10-PT3/8-PM	10	3/8	19	19	58	23	12	19	35	8	36.0	27.0
PL45M-10-PT1/2-PM	10	1/2	19	19	62	23	16	19	42	8	36.0	27.0
PL45M-12-PT1/8-PM	12	1/8	22	22	60	26	9	21	36	6	38.9	28.9
PL45M-12-PT1/4-PM	12	1/4	22	22	61	26	12	21	39	8	53.0	43.0
PL45M-12-PT3/8-PM	12	3/8	22	22	61	26	12	21	45	10	53.0	43.0
PL45M-12-PT1/2-PM	12	1/2	22	22	66	26	16	21	61	10	53.0	43.0

※R (PT) ネジには、ネジサイズが一目で判別できるR (PT) ネジ別の色シールがついています。PAT.NO.1820889
The R (PT) screws have different color seals so that they can be distinguished at a glance.

●R1/8: 白 white ●R1/4: 青 blue ●R3/8: 黄 yellow ●R1/2: 灰 gray



部品番号 PART NO.	適用チューブ 外径 TUBE O.D. TO BE USED (mm)	T (R·M)	φD (mm)	S 六角 対辺 HEX (mm)	L ₁ (mm)	L ₂ (mm)	L ₃ (mm)	IN (mm)	重量 WEIGHT (g)	最小内径 ORIFICE (mm)	有効断面積 EFFECTIVE SECTIONAL AREA (mm ²)	
											ナイロンチューブ NYLON TUBE	ウレタンチューブ POLYURETHANE TUBE
PLLM- 4-M5-PM	4	M5	10.5	10	17	44	5	13	21	2.5	2.2	2.2
PLLM- 4-PT1/8-PM	4	1/8	10.5	10	17	43	8	13	23	3	2.5	2.5
PLLM- 4-PT1/4-PM	4	1/4	10.5	14	17	45	11	13	36	3	2.5	2.5
PLLM- 6-M5-PM	6	M5	12.5	12	18	47	5	14	46	2.5	3.1	3.1
PLLM- 6-PT1/8-PM	6	1/8	12.5	12	18	46	8	14	35	4	6.0	6.0
PLLM- 6-PT1/4-PM	6	1/4	12.5	14	18	48	11	14	38	4	6.0	6.0
PLLM- 6-PT3/8-PM	6	3/8	12.5	17	18	48	12	14	48	4	6.0	6.0
PLLM- 8-PT1/8-PM	8	1/8	14.5	14	19	50	8	15	41	6	19.8	15.8
PLLM- 8-PT1/4-PM	8	1/4	14.5	14	19	51	11	15	44	6	19.8	15.8
PLLM- 8-PT3/8-PM	8	3/8	14.5	17	19	52	12	15	63	6	19.8	15.8
PLLM-10-PT1/8-PM	10	1/8	19	17	25	54	9	19	57	6	20.3	19.3
PLLM-10-PT1/4-PM	10	1/4	19	17	25	57	12	19	64	7.5	34.4	26.4
PLLM-10-PT3/8-PM	10	3/8	19	17	25	57	12	19	66	7.5	34.4	26.4
PLLM-10-PT1/2-PM	10	1/2	19	22	25	61	16	19	106	7.5	34.4	26.4
PLLM-12-PT1/8-PM	12	1/8	22	19	28	61	9	21	82	6	36.9	28.8
PLLM-12-PT1/4-PM	12	1/4	22	19	28	63	12	21	88	9	50.0	42.0
PLLM-12-PT3/8-PM	12	3/8	22	19	28	63	12	21	94	9	50.0	42.0
PLLM-12-PT1/2-PM	12	1/2	22	22	28	67	16	21	110	9	50.0	42.0

※R (PT) ネジには、ネジサイズが一目で判別できるR (PT) ネジ別の色シールがついています。PAT.NO.1820889
 The R (PT) screws have different color seals so that they can be distinguished at a glance.
 ●R¹/₈: 白 white ●R¹/₄: 青 blue ●R³/₈: 黄 yellow ●R¹/₂: 灰 gray

PLCM

エルボプラグ

Elbow plug

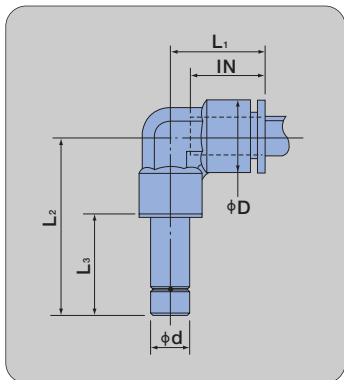
樹脂製

Plastic body



部品番号 PART NO.	適用チューブ 外径 TUBE O.D. TO BE USED (mm)	φd (mm)	φD (mm)	L ₁ (mm)	L ₂ (mm)	L ₃ (mm)	IN (mm)	重量 WEIGHT (g)	最小内径 ORIFICE (mm)	有効断面積 EFFECTIVE SECTIONAL AREA (mm ²)	
										ナイロンチューブ NYLON TUBE	ウレタンチューブ POLYURETHANE TUBE
PLCM- 4-PM	4	4	10.5	17	39	24	13	8	2	3.3	3.3
PLCM- 6-PM	6	6	12.5	18	41	25	14	11	3	8.8	8.8
PLCM- 8-PM	8	8	14.5	19	43	26	15	13	6	27.6	20.6
PLCM-10-PM	10	10	19	24	50	29	19	26	7.5	42.9	33.9
PLCM-12-PM	12	12	22	29	56	32	21	39	9	59.9	50.9

PLCMはMシリーズ以外との接続はできません。
PLCM can only be connected with the M series.



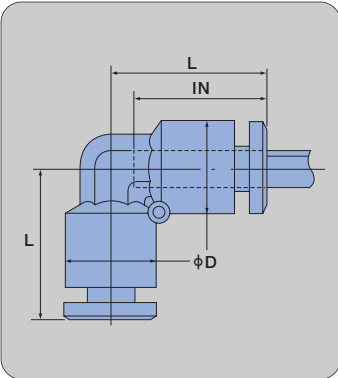
PLUM

ユニオンエルボ

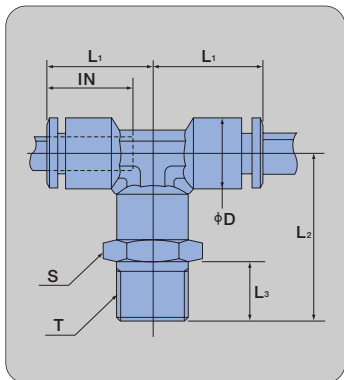
Union elbow

樹脂製

Plastic body



部品番号 PART NO.	適用チューブ 外径 TUBE O.D. TO BE USED (mm)	φD (mm)	L (mm)	IN (mm)	重量 WEIGHT (g)	最小内径 ORIFICE (mm)	有効断面積 EFFECTIVE SECTIONAL AREA (mm ²)	
							ナイロンチューブ NYLON TUBE	ウレタンチューブ POLYURETHANE TUBE
PLUM- 4-PM	4	10.5	17	13	3	3	3.0	3.0
PLUM- 6-PM	6	12.5	18	14	5	4	6.5	6.5
PLUM- 8-PM	8	14.5	19	15	7	6	21.0	14.0
PLUM-10-PM	10	19	25	19	17	8	36.0	30.0
PLUM-12-PM	12	22	28	21	27	10	50.0	42.5



部品番号 PART NO.	適用チューブ 外径 TUBE O.D. TO BE USED (mm)	T (R·M)	φD (mm)	S 六角 対辺 HEX (mm)	L ₁ (mm)	L ₂ (mm)	L ₃ (mm)	IN (mm)	重量 WEIGHT (g)	最小内径 ORIFICE (mm)	有効断面積 EFFECTIVE SECTIONAL AREA (mm ²)	
											ナイロンチューブ NYLON TUBE	ウレタンチューブ POLYURETHANE TUBE
PTAM- 4-M5-PM	4	M5	10.5	12	17	23	5	13	10	2.5	2.6	2.6
PTAM- 4-PT1/8-PM	4	1/8	10.5	12	17	26	8	13	13	3	2.9	2.9
PTAM- 4-PT1/4-PM	4	1/4	10.5	14	17	29	11	13	16	3	2.9	2.9
PTAM- 6-M5-PM	6	M5	12.5	12	18	24	5	14	12	2.5	3.4	3.4
PTAM- 6-PT1/8-PM	6	1/8	12.5	12	18	27	8	14	15	4	6.8	6.8
PTAM- 6-PT1/4-PM	6	1/4	12.5	14	18	30	11	14	19	4	6.8	6.8
PTAM- 6-PT3/8-PM	6	3/8	12.5	17	18	31	12	14	29	4	6.8	6.8
PTAM- 8-PT1/8-PM	8	1/8	14.5	17	19	28	8	15	17	6	20.3	11.6
PTAM- 8-PT1/4-PM	8	1/4	14.5	17	19	31	11	15	24	6	20.3	11.6
PTAM- 8-PT3/8-PM	8	3/8	14.5	17	19	32	12	15	28	6	20.3	11.6
PTAM-10-PT1/8-PM	10	1/8	19	19	25	34	9	19	36	6	27.0	18.0
PTAM-10-PT1/4-PM	10	1/4	19	19	25	37	12	19	38	8	27.0	18.0
PTAM-10-PT3/8-PM	10	3/8	19	19	25	37	12	19	44	8	36.0	28.0
PTAM-10-PT1/2-PM	10	1/2	19	22	25	41	16	19	73	8	36.0	28.0
PTAM-12-PT1/8-PM	12	1/8	22	22	29	37	9	21	43	6	28.0	20.0
PTAM-12-PT1/4-PM	12	1/4	22	22	29	40	12	21	52	8	45.0	39.5
PTAM-12-PT3/8-PM	12	3/8	22	22	29	40	12	21	62	10	51.0	47.0
PTAM-12-PT1/2-PM	12	1/2	22	22	29	44	16	21	77	10	55.0	47.0

※R (PT) ネジには、ネジサイズが一目で判別できるR (PT) ネジ別の色シールがついています。PAT.NO.1820889
 The R (PT) screws have different color seals so that they can be distinguished at a glance.
 ●R1/8: 白 white ●R1/4: 青 blue ●R3/8: 黄 yellow ●R1/2: 灰 gray

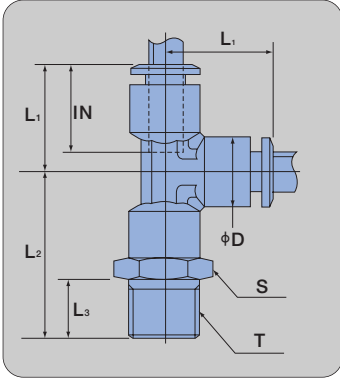
PTBM

サービステー

Male run tee

樹脂製

Plastic body

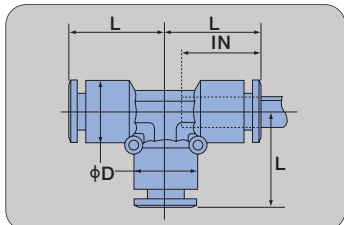


部品番号 PART NO.	適用チューブ 外径 TUBE O.D. TO BE USED (mm)	T (R·M)	φD (mm)	S 六角 対辺 HEX (mm)	L ₁ (mm)	L ₂ (mm)	L ₃ (mm)	IN (mm)	重量 WEIGHT (g)	最小内径 ORIFICE (mm)	有効断面積 EFFECTIVE SECTIONAL AREA (mm ²)	
											ナイロンチューブ NYLON TUBE	ウレタンチューブ POLYURETHANE TUBE
PTBM- 4-M5-PM	4	M5	10.5	12	17	23	5	13	10	2.5	2.6	2.6
PTBM- 4-PT1/8-PM	4	1/8	10.5	12	17	26	8	13	13	3	2.9	2.9
PTBM- 4-PT1/4-PM	4	1/4	10.5	14	17	29	11	13	16	3	2.9	2.9
PTBM- 6-M5-PM	6	M5	12.5	12	18	24	5	14	12	2.5	3.4	3.4
PTBM- 6-PT1/8-PM	6	1/8	12.5	12	18	27	8	14	15	4	6.8	6.8
PTBM- 6-PT1/4-PM	6	1/4	12.5	14	18	30	11	14	19	4	6.8	6.8
PTBM- 6-PT3/8-PM	6	3/8	12.5	17	18	31	12	14	29	4	6.8	6.8
PTBM- 8-PT1/8-PM	8	1/8	14.5	17	19	28	8	15	17	6	20.3	11.6
PTBM- 8-PT1/4-PM	8	1/4	14.5	17	19	31	11	15	24	6	20.3	11.6
PTBM- 8-PT3/8-PM	8	3/8	14.5	17	19	32	12	15	28	6	20.3	11.6
PTBM-10-PT1/8-PM	10	1/8	19	19	25	34	9	19	35	6	23.5	14.5
PTBM-10-PT1/4-PM	10	1/4	19	19	25	37	12	19	36	8	27.0	20.5
PTBM-10-PT3/8-PM	10	3/8	19	19	25	37	12	19	44	8	36.0	24.0
PTBM-10-PT1/2-PM	10	1/2	19	22	25	41	16	19	73	8	36.0	24.0
PTBM-12-PT1/8-PM	12	1/8	22	22	29	37	9	21	43	6	28.0	19.3
PTBM-12-PT1/4-PM	12	1/4	22	22	29	41	12	21	52	8	45.0	36.0
PTBM-12-PT3/8-PM	12	3/8	22	22	29	41	12	21	62	10	51.0	42.2
PTBM-12-PT1/2-PM	12	1/2	22	22	29	44	16	21	77	10	55.0	42.2

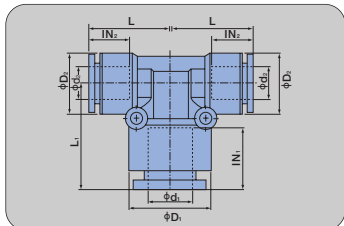
※R (PT) ネジには、ネジサイズが一目で判別できるR (PT) ネジ別の色シールがついています。PAT.NO.1820889
The R (PT) screws have different color seals so that they can be distinguished at a glance.
●R1/8: 白 white ●R1/4: 青 blue ●R3/8: 黄 yellow ●R1/2: 灰 gray



ユニオンテ/UNION TEE



異径ユニオンテ/UNION TEE OF DIFFERENT DIAMETERS



ユニオンテ/UNION TEE

部品番号 PART NO.	適用チューブ 外径 TUBE O.D. TO BE USED (mm)	φD (mm)	L (mm)	IN (mm)	重量 WEIGHT (g)	最小内径 ORIFICE (mm)	有効断面積 EFFECTIVE SECTIONAL AREA (mm ²)	
							ナイロンチューブ NYLON TUBE	ウレタンチューブ POLYURETHANE TUBE
PTUM- 4-PM	4	10.5	17	13	4	3	2.9	2.9
PTUM- 6-PM	6	12.5	18	14	7	4	6.8	6.8
PTUM- 8-PM	8	14.5	19	15	9	6	20.3	13.3
PTUM-10-PM	10	19	25	19	22	8	36.0	30.0
PTUM-12-PM	12	22	29	21	38	10	45.0	39.0

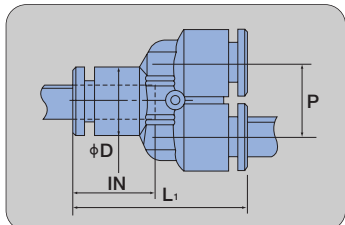
PTUM-12-PMに取り付け穴はありません。
There is no bolt hole for fixation in "PTUM-12-PM".

異径ユニオンテ/UNION TEE OF DIFFERENT DIAMETERS

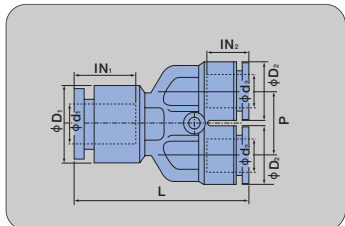
部品番号 PART NO.	適用チューブ外径 TUBE O.D. TO BE USED (mm)		φD ₁ (mm)	φD ₂ (mm)	L (mm)	L ₁ (mm)	IN ₁ (mm)	IN ₂ (mm)	重量 WEIGHT (g)	最小内径 ORIFICE (mm)	有効断面積 EFFECTIVE SECTIONAL AREA (mm ²)	
	φd ₁	φd ₂									ナイロンチューブ NYLON TUBE	ウレタンチューブ POLYURETHANE TUBE
PTUM- 6- 4-PM	6	4	12.5	10.5	17	19.1	14	13	6	3	2.9	2.9
PTUM- 8- 6-PM	8	6	14.5	12.5	18	21	15	14	9	4	6.8	6.8
PTUM-10- 8-PM	10	8	19	14.5	20	25.5	19	15	15	6	20.3	17.8
PTUM-12-10-PM	12	10	22	19	26	28.1	21	19	29	8	36.0	24.6



ユニオン Y/UNION Y



異径ユニオン Y/UNION Y OF DIFFERENT DIAMETERS



ユニオン Y/UNION Y

部品番号 PART NO.	適用チューブ 外径 TUBE O.D. TO BE USED (mm)	φD (mm)	P (mm)	L (mm)	IN (mm)	重量 WEIGHT (g)	最小内径 ORIFICE (mm)	有効断面積 EFFECTIVE SECTIONAL AREA (mm ²)	
								ナイロンチューブ NYLON TUBE	ウレタンチューブ POLYURETHANE TUBE
PYAM- 4-PM	4	10.5	11	32	13	6	2.5	2.4	2.4
PYAM- 6-PM	6	12.5	13	33	14	7	3.5	6.1	6.1
PYAM- 8-PM	8	14.5	16	34	15	9	4.5	14.4	9.7
PYAM-10-PM	10	19	20	49	19	24	7.5	22.0	13.2
PYAM-12-PM	12	22	23	54	21	40	9	28.0	22.0

PYAM-10-PMとPYAM-12-PMに取り付け穴はありません。
There is no bolt hole for fixation in "PYAM-10-PM" and "PYAM-12-PM"

異径ユニオン Y/UNION Y OF DIFFERENT DIAMETERS

部品番号 PART NO.	適用チューブ外径 TUBE O.D. TO BE USED (mm)		φD ₁ (mm)	φD ₂ (mm)	P (mm)	L (mm)	IN ₁ (mm)	IN ₂ (mm)	重量 WEIGHT (g)	最小内径 ORIFICE (mm)	有効断面積 EFFECTIVE SECTIONAL AREA (mm ²)	
	φd ₁	φd ₂									ナイロンチューブ NYLON TUBE	ウレタンチューブ POLYURETHANE TUBE
PYAM- 6- 4-PM	6	4	12.5	10.5	11	33	14	13	6	2.5	10.5	10.5
PYAM- 8- 6-PM	8	6	14.5	12.5	13.3	34.5	15	14	9	3.5	14.4	14.4
PYAM-10- 8-PM	10	8	19	14.5	15.5	42.5	19	15	16	4.5	22.0	19.2
PYAM-12-10-PM	12	10	22	19	20	53.5	21	19	30	7.5	28.0	23.4

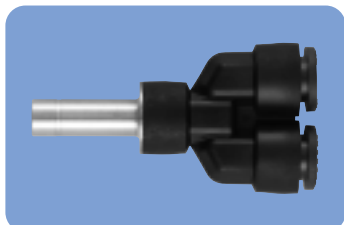
PYBM

ユニオンYプラグ

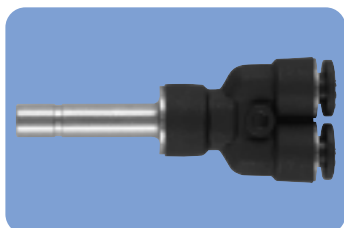
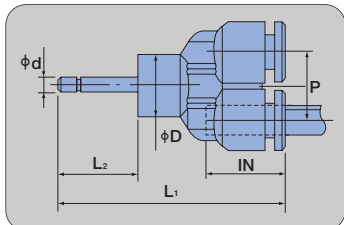
Union Y plug

樹脂製

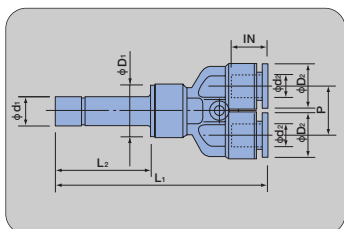
Plastic body



ユニオンYプラグ/UNION Y PLUG



異径ユニオンYプラグ/UNION Y PLUG OF DIFFERENT DIAMETERS



ユニオンYプラグ/UNION Y PLUG

部品番号 PART NO.	適用チューブ 外径 TUBE O.D. TO BE USED (mm)	φd (mm)	φD (mm)	P (mm)	L ₁ (mm)	L ₂ (mm)	IN (mm)	重量 WEIGHT (g)	最小内径 ORIFICE (mm)	有効断面積 EFFECTIVE SECTIONAL AREA (mm ²)	
										ナイロンチューブ NYLON TUBE	ウレタンチューブ POLYURETHANE TUBE
PYBM- 4-PM	4	4	10.5	11	53	24	13	9	2.5	2.4	2.4
PYBM- 6-PM	6	6	12.5	13	56	25	14	12	3	6.1	6.1
PYBM- 8-PM	8	8	14.5	14	58	26	15	15	6	14.4	8.9
PYBM-10-PM	10	10	19	20	74	29	19	50	7.5	22.0	16.4
PYBM-12-PM	12	12	22	23	82	31	21	46	9	28.0	19.9

異径ユニオンYプラグ/UNION Y PLUG OF DIFFERENT DIAMETERS

部品番号 PART NO.	適用チューブ 外径 TUBE O.D. TO BE USED φd ₂ (mm)	φd ₁ (mm)	φD ₁ (mm)	φD ₂ (mm)	P (mm)	L ₁ (mm)	L ₂ (mm)	IN ₁ (mm)	重量 WEIGHT (g)	最小内径 ORIFICE (mm)	有効断面積 EFFECTIVE SECTIONAL AREA (mm ²)	
											ナイロンチューブ NYLON TUBE	ウレタンチューブ POLYURETHANE TUBE
PYBM- 6- 4-PM	4	6	12.5	10.5	11	55.5	25	13	—	2.5	6.1	6.1
PYBM- 8- 6-PM	6	8	14.5	12.5	13.3	57.5	26	14	—	3.5	13.6	13.6
PYBM-10- 8-PM	8	10	19	14.5	15.5	67	28	15	—	4.5	22.0	18.4
PYBM-12-10-PM	10	12	22	19	20	80.5	30	19	—	7.5	28.0	23.5

PYBMはMシリーズ以外との接続はできません。

PYBM can only be connected with the M series.

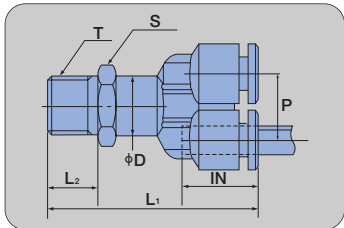
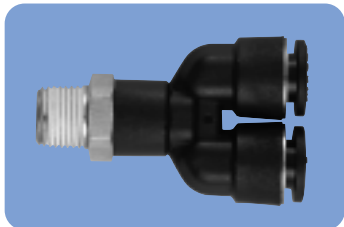
PYCM

メールYコネクター

Male Y connector

樹脂製

Plastic body



部品番号 PART NO.	適用チューブ 外径 TUBE O.D. TO BE USED (mm)	T (R·M)	φD (mm)	S 六角 対辺 HEX (mm)	P (mm)	L ₁ (mm)	L ₂ (mm)	IN (mm)	重量 WEIGHT (g)	最小内径 ORIFICE (mm)	有効断面積 EFFECTIVE SECTIONAL AREA (mm ²)	
											ナイロンチューブ NYLON TUBE	ウレタンチューブ POLYURETHANE TUBE
PYCM- 4-M5-PM	4	M5	10.5	10	11	37	5	13	9	2.5	2.4	2.4
PYCM- 4-PT1/8-PM	4	1/8	10.5	10	11	40	8	13	12	3	2.6	2.6
PYCM- 4-PT1/4-PM	4	1/4	10.5	14	11	43	11	13	19	3	2.8	2.8
PYCM- 6-M5-PM	6	M5	12.5	12	13	39	5	14	11	2.5	3.3	3.3
PYCM- 6-PT1/8-PM	6	1/8	12.5	12	13	42	8	14	14	4	6.1	6.1
PYCM- 6-PT1/4-PM	6	1/4	12.5	14	13	45	11	14	21	4	6.1	6.1
PYCM- 6-PT3/8-PM	6	3/8	12.5	17	13	46	12	14	30	4	6.1	6.1
PYCM- 8-PT1/8-PM	8	1/8	14.5	14	15	43	8	15	17	6	14.4	10.5
PYCM- 8-PT1/4-PM	8	1/4	14.5	14	15	46	11	15	23	6	14.4	10.5
PYCM- 8-PT3/8-PM	8	3/8	14.5	17	15	47	12	15	30	6	14.4	10.5
PYCM-10-PT1/8-PM	10	1/8	19	19	20	58	9	19	30	6	19.7	15.3
PYCM-10-PT1/4-PM	10	1/4	19	19	20	61	12	19	34	8	22.0	18.0
PYCM-10-PT3/8-PM	10	3/8	19	19	20	61	12	19	39	8	22.0	18.0
PYCM-10-PT1/2-PM	10	1/2	19	22	20	65	16	19	54	6	22.0	18.0
PYCM-12-PT1/8-PM	12	1/8	22	22	23	64	9	21	44	8	21.0	18.0
PYCM-12-PT1/4-PM	12	1/4	22	22	23	66	12	21	46	10	28.0	20.8
PYCM-12-PT3/8-PM	12	3/8	22	22	23	66	12	21	54	10	28.0	20.8
PYCM-12-PT1/2-PM	12	1/2	22	22	23	70	16	21	69	10	28.0	20.8

※R (PT) ネジには、ネジサイズが一目で判別できるR (PT) ネジ別の色シールがついています。PAT.NO.1820889
The R (PT) screws have different color seals so that they can be distinguished at a glance.
●R1/8: 白 white ●R1/4: 青 blue ●R3/8: 黄 yellow ●R1/2: 灰 gray

PUM

ユニオン

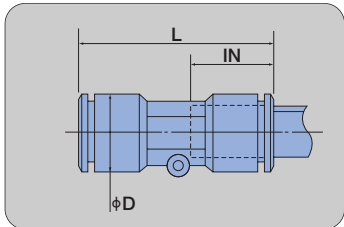
Union

樹脂製

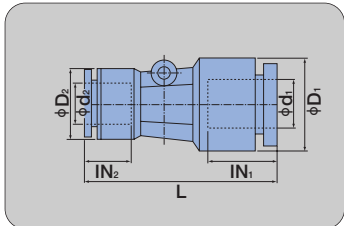
Plastic body



ユニオン/UNION



異径ユニオン/UNION OF DIFFERENT DIAMETERS



ユニオン/UNION									
部品番号 PART NO.	適用チューブ 外径 TUBE O.D. TO BE USED (mm)	φD (mm)	L (mm)	IN (mm)	重量 WEIGHT (g)	最小内径 ORIFICE (mm)	有効断面積 EFFECTIVE SECTIONAL AREA (mm ²)		
							ナイロンチューブ NYLON TUBE	ウレタンチューブ POLYURETHANE TUBE	
PUM- 4-PM	4	10.5	31	13	3	3	3.5	3.5	
PUM- 6-PM	6	12.5	32	14	5	4	8.8	8.8	
PUM- 8-PM	8	14.5	34	15	7	6	25.4	19.4	
PUM-10-PM	10	19	42	19	15	8	42.9	34.5	
PUM-12-PM	12	22	44	21	25	10	59.9	50.5	

PUM-10-PMとPUM-12-PMには取り付け穴はありません。
There is no bolt hole for fixation in "PUM-10-PM" and "PUM-12-PM"

異径ユニオン/UNION OF DIFFERENT DIAMETERS											
部品番号 PART NO.	適用チューブ外径 TUBE O.D. TO BE USED (mm)		φD ₁ (mm)	φD ₂ (mm)	L (mm)	IN ₁ (mm)	IN ₂ (mm)	重量 WEIGHT (g)	最小内径 ORIFICE (mm)	有効断面積 EFFECTIVE SECTIONAL AREA (mm ²)	
	φd ₁	φd ₂								ナイロンチューブ NYLON TUBE	ウレタンチューブ POLYURETHANE TUBE
PUM- 6- 4-PM	6	4	12.5	10.5	31.9	14	13	—	3	3.5	3.5
PUM- 8- 6-PM	8	6	14.5	12.5	33.5	15	14	—	4	8.8	8.8
PUM-10- 8-PM	10	8	19	14.5	40	19	15	—	6	25.4	13.5
PUM-12-10-PM	12	10	22	19	44.5	21	19	—	8	42.9	28.4

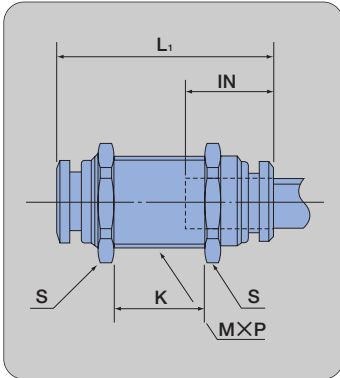
PUPM

隔壁ユニオン

Bulkhead union

黄銅製

Brass



部品番号 PART NO.	適用チューブ 外径 TUBE O.D. TO BE USED (mm)	S 六角 対辺 HEX (mm)	L ₁ (mm)	K 最大パネル厚 MAX. PANEL THICKNESS (mm)	M×P (mm)	IN (mm)	重量 WEIGHT (g)	最小内径 ORIFICE (mm)	有効断面積 EFFECTIVE SECTIONAL AREA (mm ²)	
									ナイロンチューブ NYLON TUBE	ウレタンチューブ POLYURETHANE TUBE
PUPM- 4-BSM	4	14	30	11	12×1	13	24	3	3.3	3.3
PUPM- 6-BSM	6	17	31	12	14×1	14	26	4	8.8	8.8
PUPM- 8-BSM	8	19	33	14	16×1	15	33	6	27.6	20.8
PUPM-10-BSM	10	24	42	18	20×1	19	40	8	42.9	33.9
PUPM-12-BSM	12	27	46	20	24×1	21	68	10	59.9	50.9

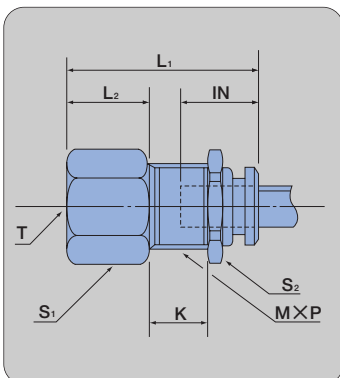
PNFM

隔壁メスユニオン

Bulkhead female union

黄銅製

Brass



部品番号 PART NO.	適用チューブ 外径 TUBE O.D. TO BE USED (mm)	T (Rc・M)	六角 対辺 HEX (mm)		L ₁ (mm)	L ₂ (mm)	K 最大パネル厚 MAX. PANEL THICKNESS (mm)	M×P (mm)	IN (mm)	重量 WEIGHT (g)	最小内径 ORIFICE (mm)	有効断面積 EFFECTIVE SECTIONAL AREA (mm ²)	
			S ₁	S ₂								ナイロンチューブ NYLON TUBE	ウレタンチューブ POLYURETHANE TUBE
PNFM- 4-M5-BSM	4	M5	14	14	21	5	8	12×1	13	23	3	3.1	3.1
PNFM- 4-PT1/8-BSM	4	1/8	14	14	22	7	8	12×1	13	24	3	3.3	3.3
PNFM- 6-M5-BSM	6	M5	17	17	24	4	10	14×1	14	28	4	4.2	4.2
PNFM- 6-PT1/8-BSM	6	1/8	17	17	25	6	10	14×1	14	26	3	8.8	8.8
PNFM- 6-PT1/4-BSM	6	1/4	19	17	31	12	10	14×1	14	22	6	8.8	8.8
PNFM- 8-PT1/4-BSM	8	1/4	19	19	28	7	12	16×1	15	20	6	28.2	19.6
PNFM- 8-PT3/8-BSM	8	3/8	22	19	33	12	12	16×1	15	48	6	28.2	19.6
PNFM-10-PT1/4-BSM	10	1/4	24	24	36	14	12	20×1	19	88	8	42.9	35.5
PNFM-10-PT3/8-BSM	10	3/8	24	24	36	15	12	20×1	19	75	8	42.9	35.5
PNFM-12-PT1/4-BSM	12	1/4	27	27	38	15	13	24×1	21	118	10	59.9	50.2
PNFM-12-PT3/8-BSM	12	3/8	27	27	38	15	13	24×1	21	107	10	59.9	50.2
PNFM-12-PT1/2-BSM	12	1/2	27	27	41	18	13	24×1	21	109	10	59.9	50.2

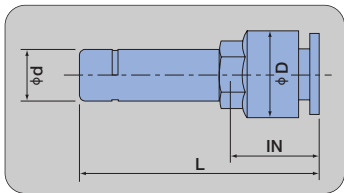
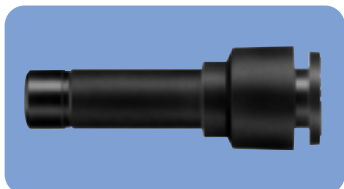
PRM

レデューサー

Reducer

樹脂製

Plastic body



部品番号 PART NO.	適用チューブ 外径 TUBE O.D. TO BE USED (mm)	φd (mm)	φD (mm)	L (mm)	IN (mm)	重量 WEIGHT (g)	最小内径 ORIFICE (mm)	有効断面積 EFFECTIVE SECTIONAL AREA (mm ²)	
								ナイロンチューブ NYLON TUBE	ウレタンチューブ POLYURETHANE TUBE
PRM- 6- 4-PM	4	6	12	44	17	4	3	3.3	3.3
PRM- 8- 4-PM	4	8	14	45	17	6	3	3.3	3.3
PRM- 8- 6-PM	6	8	14	45	18	5	4	8.8	8.8
PRM-10- 6-PM	6	10	14	47	18	7	4	8.8	8.8
PRM-10- 8-PM	8	10	17	48	19	8	6	28.2	20.1
PRM-12- 8-PM	8	12	17	50	19	10	6	28.2	23.0
PRM-12-10-PM	10	12	19	51	20	11	8	42.9	35.2

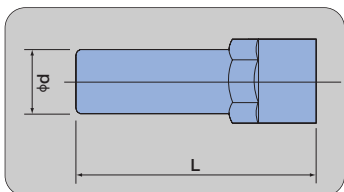
PSM

ストッププラグ

End plug

樹脂製

Plastic body



部品番号 PART NO.	φd (mm)	L (mm)	重量 WEIGHT (g)
PSM- 4-PM	4	38	2
PSM- 6-PM	6	40	4
PSM- 8-PM	8	41	5
PSM-10-PM	10	44	6
PSM-12-PM	12	47	7

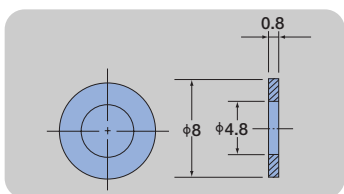
PK

M5用パッキン

M5 Packing

樹脂製

Plastic



部品番号 PART NO.	材 質 MATERIAL
PK-M5	6ナイロン/6 NYLON

M5ネジ用スペアパッキンは、PK-M5をご用命下さい。
Order PK-M5 spare packing for M5 screws.