

# ジュンロン®ワンタッチ継手Wシリーズ (スポット溶接機器配管用)

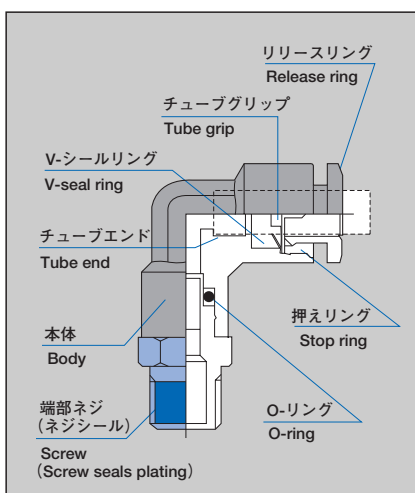
## JUNRON® Instant Fitting W-Series (Instant Fitting for spot welding equipment)

### 特長

- 燃えない  
Incombustible.  
樹脂部は全てUL 94 V-0適合の難燃性です。  
The resin parts are all flame-resisting in conformity with UL94V-0.
- 抜群のボディ強度  
Outstanding body strength.  
R(PT) ネジ樹脂圧入部の抜け強度は、従来品比30%増です。  
The pulling strength of the R(PT) screw and resin pressure part is 30% greater than products hitherto.
- 抜群の耐衝撃性  
Superb durability against shock.  
新機構チューブグリップにより耐衝撃性が飛躍的に向上しています。  
Due to the new structure for the tube grip, the durability is remarkably improved.
- チューブグリップは回転機構付  
Tube grips with rotating mechanism.  
チューブグリップが継手内でスムーズに回転しチューブの回転によるチューブ切れを防止します。  
The tube grip rotates smoothly in the coupling and tube cutting due to the rotation of the tube is prevented.
- シール材は全て耐水性NBR  
Sealing materials are all water-proof NBR.  
Oリング, V-シールは耐水性NBRを使用しています。  
Water-proof NBR is used for the O-ring and V-seal.
- シールテープ不要  
Sealing tape is not necessary.  
R(PT) ネジ部はシール加工され、シールテープは必要ありません。  
The R(PT) screw part is seal processed, so sealing tape is not necessary.
- R(PT) ネジ部と樹脂部結合部が回転  
Connecting parts for R(PT) screw and resin part rotate.  
エルボ・テーなどのR(PT) ネジ部と樹脂部結合部が回転し、セット後のチューブ配管方向が自由に  
とれ、又、樹脂部分を固定したまま、ネジの締め付けが可能です。  
The Elbow, Tee and other connecting part for the screw and resin part rotate. After setting the  
direction for the tubing is taken as required, and with the resin part fixed the screw can be tightened.

### Features

### 構造 Construction



### 材質 Materials

部品名 / Parts	材質 / Materials
本体 (樹脂部) / Body (resin part)	難燃性PBT UL94V-0適合 / Flame-resisting PBT conforming to UL 94V-0
本体 (金属部) / Body (non-resin part)	黄銅 / Brass
端部ネジ / End Screw	黄銅 / Brass
押えリング / Pressure ring	黄銅 / Brass
チューブグリップ / Tube grip	特殊銅合金 / Copper alloy
V-シールリング / V-seal ring	耐水NBR / Water-proof NBR
リリースリング / Release ring	難燃性PBT UL94V-0適合 / Flame-resisting PBT conforming to UL 94V-0
O-リング / O-ring	耐水NBR / Water-proof NBR

※緑のネジシールは難燃を示します。  
The green screw seals indicate flame resistance.

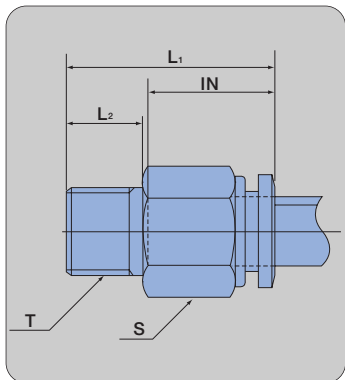
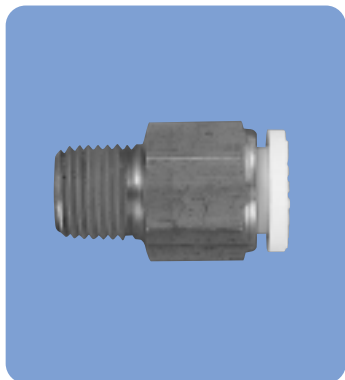
# WN

## ニップル

### Male connector

黄銅製

Brass



部品番号 PART NO.	適用チューブ 外径 TUBE O.D. TO BE USED (mm)	T (R)	S 六角 対辺 HEX (mm)	L <sub>1</sub> (mm)	L <sub>2</sub> (mm)	IN (mm)	重量 WEIGHT (g)	最小内径 ORIFICE (mm)	有効断面積 EFFECTIVE SECTIONAL AREA (mm <sup>2</sup> )	
									ナイロンチューブ NYLON TUBE	ウレタンチューブ POLYURETHANE TUBE
WN-06-01	6	1/8	14	26	9	17	15	5.2	12.7	12.7
WN-06-02	6	1/4	14	26	12	17	20	5.2	12.7	12.7
WN-06-03	6	3/8	17	26	12	17	32	5.2	12.7	12.7
WN-08-01	8	1/8	17	29	9	18	25	6.3	26.9	18.0
WN-08-02	8	1/4	17	29	12	18	26	6.3	26.9	18.0
WN-08-03	8	3/8	17	29	12	18	34	6.3	26.9	18.0
WN-10-01	10	1/8	17	32	9	19	26	6.3	34.6	30.0
WN-10-02	10	1/4	17	32	12	19	26	8.0	42.9	30.0
WN-10-03	10	3/8	17	32	12	19	32	8.0	42.9	30.0
WN-10-04	10	1/2	22	36	16	19	58	8.0	42.9	30.0
WN-12-01	12	1/8	22	35	9	21	50	7.5	47.6	30.0
WN-12-02	12	1/4	22	34	12	21	45	9.0	55.2	30.0
WN-12-03	12	3/8	22	34	12	21	47	10.0	59.9	45.0
WN-12-04	12	1/2	22	35	16	21	59	10.0	59.9	45.0

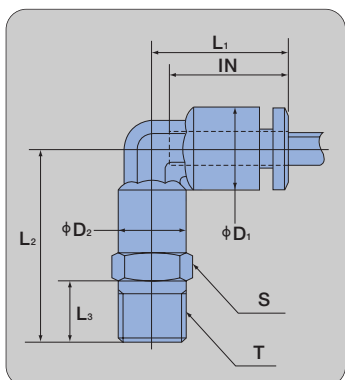
# WL

## エルボ

### Male elbow

樹脂製

Plastic body



部品番号 PART NO.	適用チューブ 外径 TUBE O.D. TO BE USED (mm)	T (R)	φD <sub>1</sub> (mm)	φD <sub>2</sub> (mm)	S 六角 対辺 HEX (mm)	L <sub>1</sub> (mm)	L <sub>2</sub> (mm)	L <sub>3</sub> (mm)	IN (mm)	重量 WEIGHT (g)	最小内径 ORIFICE (mm)	有効断面積 EFFECTIVE SECTIONAL AREA (mm <sup>2</sup> )	
												ナイロンチューブ NYLON TUBE	ウレタンチューブ POLYURETHANE TUBE
WL-06-01	6	1/8	14	12	12	21	30.5	9	17	14	4.0	13.0	13.0
WL-06-02	6	1/4	14	12	14	21	33.5	12	17	20	4.0	13.0	13.0
WL-06-03	6	3/8	14	12	17	21	33.5	12	17	25	4.0	13.0	13.0
WL-08-01	8	1/8	17	14	14	23	32.5	9	18	18	6.0	25.0	11.6
WL-08-02	8	1/4	17	14	14	23	35.5	12	18	24	6.0	25.0	11.6
WL-08-03	8	3/8	17	14	17	23	35.5	12	18	29	6.0	25.0	11.6
WL-10-01	10	1/8	19	17	17	25	36.0	9	19	27	6.0	23.5	14.5
WL-10-02	10	1/4	19	17	17	25	37.0	12	19	29	7.5	27.0	20.5
WL-10-03	10	3/8	19	17	17	25	37.0	12	19	35	7.5	36.0	24.0
WL-10-04	10	1/2	19	17	22	25	41.0	16	19	41	7.5	36.0	24.0
WL-12-01	12	1/8	22	19	19	28	39.0	9	21	37	8.0	28.0	19.3
WL-12-02	12	1/4	22	19	19	28	40.0	12	21	39	9.0	45.0	36.0
WL-12-03	12	3/8	22	19	19	28	40.0	12	21	45	9.0	51.0	42.2
WL-12-04	12	1/2	22	19	22	28	44.0	16	21	61	9.0	55.0	42.2

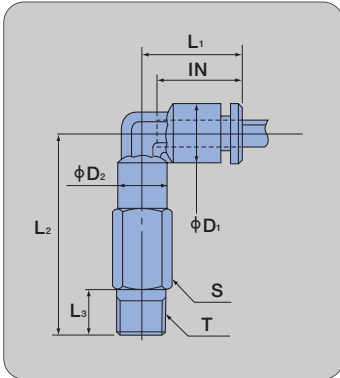
# WLL

## ロングエルボ

### Long elbow

樹脂製

Plastic body



部品番号 PART NO.	適用チューブ 外径 TUBE O.D. TO BE USED (mm)	T (R)	φD <sub>1</sub> (mm)	φD <sub>2</sub> (mm)	S 六角 対辺 HEX (mm)	L <sub>1</sub> (mm)	L <sub>2</sub> (mm)	L <sub>3</sub> (mm)	IN (mm)	重量 WEIGHT (g)	最小内径 ORIFICE (mm)	有効断面積 EFFECTIVE SECTIONAL AREA (mm <sup>2</sup> )	
												ナイロンチューブ NYLON TUBE	ウレタンチューブ POLYURETHANE TUBE
WLL-06-01	6	1/8	14	12	12	21	42.5	9	17	27	4.0	11.0	11.0
WLL-06-02	6	1/4	14	12	14	21	45.5	12	17	37	4.0	11.0	11.0
WLL-06-03	6	3/8	14	12	17	21	45.5	12	17	55	4.0	11.0	11.0
WLL-08-01	8	1/8	17	14	14	23	50.5	9	18	38	6.0	21.0	15.0
WLL-08-02	8	1/4	17	14	14	23	53.5	12	18	44	6.0	21.0	15.0
WLL-08-03	8	3/8	17	14	17	23	53.5	12	18	60	6.0	21.0	15.0
WLL-10-01	10	1/8	19	17	17	25	54.0	9	19	65	7.5	20.3	19.3
WLL-10-02	10	1/4	19	17	17	25	57.0	12	19	64	7.5	34.4	26.4
WLL-10-03	10	3/8	19	17	17	25	57.0	12	19	68	7.5	34.4	26.4
WLL-10-04	10	1/2	19	17	22	25	61.0	16	19	107	7.5	34.4	26.4
WLL-12-01	12	1/8	22	19	19	29	60.0	9	21	83	9.0	36.9	28.9
WLL-12-02	12	1/4	22	19	19	29	63.0	12	21	88	9.0	50.0	42.0
WLL-12-03	12	3/8	22	19	19	29	63.0	12	21	96	9.0	50.0	42.0
WLL-12-04	12	1/2	22	19	22	29	67.0	16	21	121	9.0	50.0	42.0

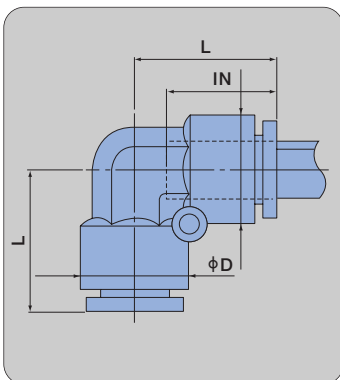
# WLU

## ユニオンエルボ

### Union elbow

樹脂製

Plastic body



部品番号 PART NO.	適用チューブ 外径 TUBE O.D. TO BE USED (mm)	φD (mm)	L (mm)	IN (mm)	重量 WEIGHT (g)	最小内径 ORIFICE (mm)	有効断面積 EFFECTIVE SECTIONAL AREA (mm <sup>2</sup> )	
							ナイロンチューブ NYLON TUBE	ウレタンチューブ POLYURETHANE TUBE
WLU-06	6	14	21.0	17	8	4	11	11
WLU-08	8	17	23.0	18	12	6	21	14
WLU-10	10	19	25.0	19	17	8	35	26
WLU-12	12	22	28.5	21	27	10	50	40

WLU-06とWLU-08に取り付け穴はありません。  
There is no bolt hole for fixation in "WLU-06" and "WLU-08"

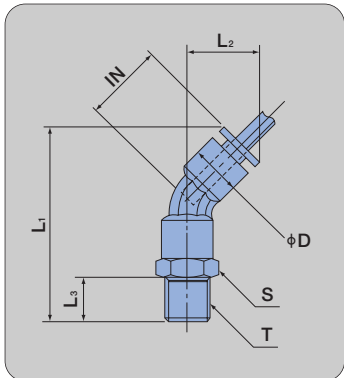
# WL45

## 45°エルボ

### Male 45° elbow

樹脂製

Plastic body



部品番号 PART NO.	適用チューブ 外径 TUBE O.D. TO BE USED (mm)	T (R)	φD (mm)	S 六角 対辺 HEX (mm)	L <sub>1</sub> (mm)	L <sub>2</sub> (mm)	L <sub>3</sub> (mm)	IN (mm)	重量 WEIGHT (g)	最小内径 ORIFICE (mm)	有効断面積 EFFECTIVE SECTIONAL AREA (mm <sup>2</sup> )	
											ナイロンチューブ NYLON TUBE	ウレタンチューブ POLYURETHANE TUBE
WL45-06-01	6	1/8	14	14	47	18	9	17	14	4	6.0	6.0
WL45-06-02	6	1/4	14	14	47	18	12	17	20	4	6.0	6.0
WL45-06-03	6	3/8	14	17	47	18	12	17	25	4	6.0	6.0
WL45-08-01	8	1/8	17	17	53	22	9	18	18	6	20.5	15.0
WL45-08-02	8	1/4	17	17	56	22	12	18	24	6	20.5	15.0
WL45-08-03	8	3/8	17	17	56	22	12	18	29	6	20.5	15.0
WL45-10-01	10	1/8	19	19	55	27	9	19	27	6	21.1	20.6
WL45-10-02	10	1/4	19	19	58	27	12	19	29	7	36.0	27.0
WL45-10-03	10	3/8	19	19	58	27	12	19	35	8	36.0	27.0
WL45-10-04	10	1/2	19	22	62	27	16	19	41	8	36.0	27.0
WL45-12-01	12	1/8	22	22	60	33	9	21	36	6	38.9	28.9
WL45-12-02	12	1/4	22	22	61	33	12	21	39	8	53.0	43.0
WL45-12-03	12	3/8	22	22	61	33	12	21	45	10	53.0	43.0
WL45-12-04	12	1/2	22	22	66	33	16	21	61	10	53.0	43.0

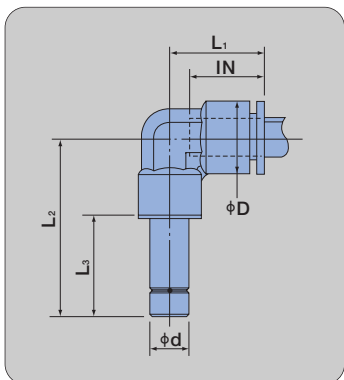
# WLP

## エルボプラグ

### Elbow plug

樹脂製

Plastic body



部品番号 PART NO.	適用チューブ 外径 TUBE O.D. TO BE USED (mm)	φd (mm)	φD (mm)	L <sub>1</sub> (mm)	L <sub>2</sub> (mm)	L <sub>3</sub> (mm)	IN (mm)	重量 WEIGHT (g)	最小内径 ORIFICE (mm)	有効断面積 EFFECTIVE SECTIONAL AREA (mm <sup>2</sup> )	
										ナイロンチューブ NYLON TUBE	ウレタンチューブ POLYURETHANE TUBE
WLP-06	6	6	14	21	44	26	17	17	4.0	11	11
WLP-08	8	8	17	23	47	27	18	19	6.0	21	16
WLP-10	10	10	19	24	50	29	19	26	6.0	36	27
WLP-12	12	12	22	28	56	32	21	39	7.5	53	43

WLPはWシリーズ以外との接続はできません。  
WLP can only be connected with the W series.

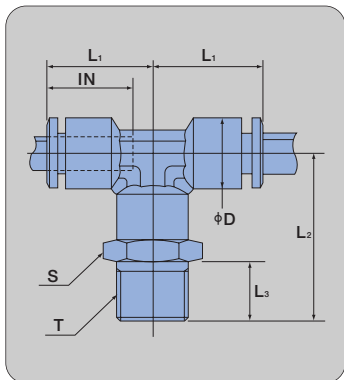
# WTA

テー

Male branch tee

樹脂製

Plastic body



部品番号 PART NO.	適用チューブ 外径 TUBE O.D. TO BE USED (mm)	T (R)	φD (mm)	S 六角 対辺 HEX (mm)	L <sub>1</sub> (mm)	L <sub>2</sub> (mm)	L <sub>3</sub> (mm)	IN (mm)	重量 WEIGHT (g)	最小内径 ORIFICE (mm)	有効断面積 EFFECTIVE SECTIONAL AREA (mm <sup>2</sup> )	
											ナイロンチューブ NYLON TUBE	ウレタンチューブ POLYURETHANE TUBE
WTA-06-01	6	1/8	14	14	21	30.5	9	17	19	4	13.0	13.0
WTA-06-02	6	1/4	14	14	21	33.5	12	17	24	4	13.0	13.0
WTA-06-03	6	3/8	14	17	21	33.5	12	17	26	4	13.0	13.0
WTA-08-01	8	1/8	17	17	23	32.5	9	18	27	6	25.0	18.0
WTA-08-02	8	1/4	17	17	23	35.5	12	18	31	6	25.0	18.0
WTA-08-03	8	3/8	17	17	23	35.5	12	18	36	6	25.0	18.0
WTA-10-01	10	1/8	19	19	25	35.5	9	19	36	6	27.0	18.0
WTA-10-02	10	1/4	19	19	25	37.0	12	19	38	8	27.0	18.0
WTA-10-03	10	3/8	19	19	25	37.0	12	19	44	8	36.0	28.0
WTA-10-04	10	1/2	19	22	25	41.0	16	19	70	8	36.0	28.0
WTA-12-01	12	1/8	22	22	29	37.0	9	21	58	8	28.0	20.0
WTA-12-02	12	1/4	22	22	29	40.5	12	21	60	8	45.0	39.5
WTA-12-03	12	3/8	22	22	29	40.5	12	21	62	10	51.0	47.0
WTA-12-04	12	1/2	22	22	29	40.5	16	21	77	10	55.0	47.0

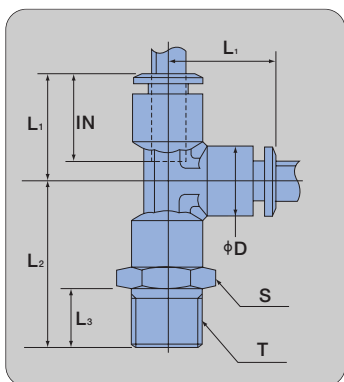
# WTB

サービステー

Male run tee

樹脂製

Plastic body



部品番号 PART NO.	適用チューブ 外径 TUBE O.D. TO BE USED (mm)	T (R)	φD (mm)	S 六角 対辺 HEX (mm)	L <sub>1</sub> (mm)	L <sub>2</sub> (mm)	L <sub>3</sub> (mm)	IN (mm)	重量 WEIGHT (g)	最小内径 ORIFICE (mm)	有効断面積 EFFECTIVE SECTIONAL AREA (mm <sup>2</sup> )	
											ナイロンチューブ NYLON TUBE	ウレタンチューブ POLYURETHANE TUBE
WTB-06-01	6	1/8	14	14	21.0	31.5	9	17	19	4	11.0	11.0
WTB-06-02	6	1/4	14	14	21.0	31.5	12	17	24	4	11.0	11.0
WTB-06-03	6	3/8	14	17	21.0	31.0	12	17	26	4	11.0	11.0
WTB-08-01	8	1/8	17	17	23.0	33.5	9	18	27	6	16.0	13.0
WTB-08-02	8	1/4	17	17	23.0	33.5	12	18	31	6	16.0	13.0
WTB-08-03	8	3/8	17	17	23.0	33.5	12	18	36	6	16.0	13.0
WTB-10-01	10	1/8	19	19	24.5	31.0	9	19	35	8	21.1	20.6
WTB-10-02	10	1/4	19	19	24.5	32.0	12	19	36	8	36.0	27.0
WTB-10-03	10	3/8	19	19	24.5	32.0	12	19	44	8	36.0	27.0
WTB-10-04	10	1/2	19	22	24.5	37.0	16	19	70	8	36.0	27.0
WTB-12-01	12	1/8	22	22	31.5	37.0	9	21	58	8	38.9	28.9
WTB-12-02	12	1/4	22	22	31.5	40.5	12	21	60	10	53.0	43.0
WTB-12-03	12	3/8	22	22	31.5	40.5	12	21	62	10	53.0	43.0
WTB-12-04	12	1/2	22	22	31.5	40.5	16	21	77	10	53.0	43.0

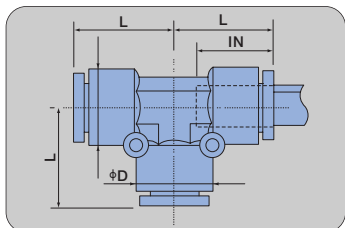
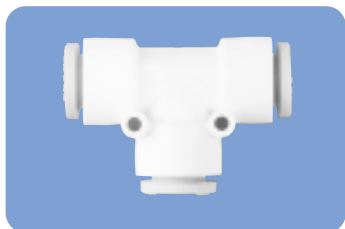
# WTU

## ユニオンテ

### Union tee

樹脂製

Plastic body



部品番号 PART NO.	適用チューブ 外径 TUBE O.D. TO BE USED (mm)	φD (mm)	L (mm)	IN (mm)	重量 WEIGHT (g)	最小内径 ORIFICE (mm)	有効断面積 EFFECTIVE SECTIONAL AREA (mm <sup>2</sup> )	
							ナイロンチューブ NYLON TUBE	ウレタンチューブ POLYURETHANE TUBE
WTU-06	6	14	21	17	11	4	13	13
WTU-08	8	17	23	18	17	6	25	17
WTU-10	10	19	25	19	22	8	40	28
WTU-12	12	22	29	21	38	10	57	45

WTU-06、WTU-08及びWTU-12に取り付け穴はありません。

There is no bolt hole for fixation in "WTU-06", "WTU-08" and "WTU-12".

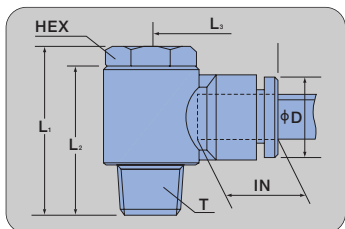
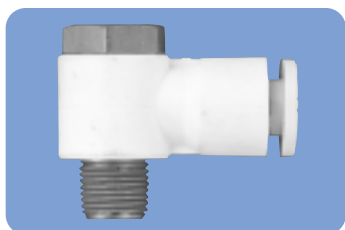
# WLUV

## ユニバーサルエルボ

### Universal elbow

樹脂製

Plastic body



部品番号 PART NO.	適用チューブ 外径 TUBE O.D. TO BE USED (mm)	T (R·M)	φD (mm)	S 六角 対辺 HEX (mm)	L <sub>1</sub> (mm)	L <sub>2</sub> (mm)	L <sub>3</sub> (mm)	IN (mm)	重量 WEIGHT (g)	最小内径 ORIFICE (mm)	有効断面積 EFFECTIVE SECTIONAL AREA (mm <sup>2</sup> )	
											ナイロンチューブ NYLON TUBE	ウレタンチューブ POLYURETHANE TUBE
WLUV-06-M5	6	M5	14	14	24	20	26	17	21	2.1	2.2	2.2
WLUV-06-01	6	1/8	14	14	28	24	26	17	25	5.0	9.4	9.4
WLUV-06-02	6	1/4	14	17	35	31	28	17	41	4.5	15.9	15.9
WLUV-08-01	8	1/8	17	17	32	29	28	18	41	5.0	11.2	9.4
WLUV-08-02	8	1/4	17	17	35	31	28	18	44	4.5	19.0	17.7
WLUV-08-03	8	3/8	17	21	36	32	31	18	68	6.0	30.7	24.3
WLUV-10-01	10	1/8	19	17	33	29	30	19	42	5.0	11.2	9.4
WLUV-10-02	10	1/4	19	17	35	31	30	19	45	4.5	20.0	18.6
WLUV-10-03	10	3/8	19	21	36	32	30	19	70	6.0	31.0	25.7

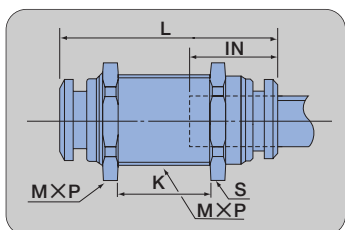
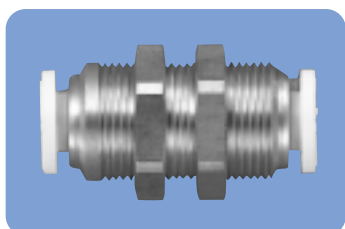
# WPU

## 隔壁ユニオン

### Bulkhead union

黄銅製

Brass



部品番号 PART NO.	適用チューブ 外径 TUBE O.D. TO BE USED (mm)	S 六角 対辺 HEX (mm)	L (mm)	K 最大パネル厚 MAX. PANEL THICKNESS (mm)	M×P (mm)	IN (mm)	重量 WEIGHT (g)	最小内径 ORIFICE (mm)	有効断面積 EFFECTIVE SECTIONAL AREA (mm <sup>2</sup> )	
									ナイロンチューブ NYLON TUBE	ウレタンチューブ POLYURETHANE TUBE
WPU-06	6	19	39	14	16×1	17	26	4	13.1	13.1
WPU-08	8	22	40	15	17×1	18	33	6	26.1	18.0
WPU-10	10	24	42	18	20×1	19	40	8	42.0	30.0
WPU-12	12	27	46	20	24×1	21	68	10	58.0	46.0

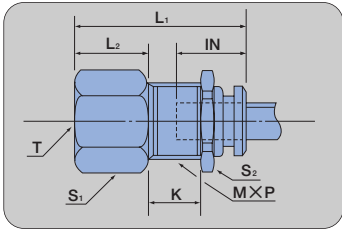
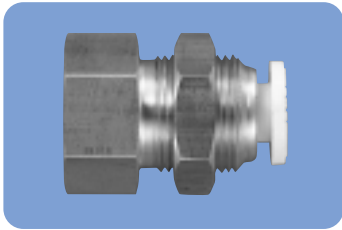
# WPF

## 隔壁メスユニオン

### Bulkhead female union

黄銅製

Brass



部品番号 PART NO.	適用チューブ 外径 TUBE O.D. TO BE USED (mm)	T (Rc)	六角 対辺 HEX (mm)		L <sub>1</sub> (mm)	L <sub>2</sub> (mm)	K 最大パネル厚 MAX. PANEL THICKNESS (mm)	M×P (mm)	IN (mm)	重量 WEIGHT (g)	最小内径 ORIFICE (mm)	有効断面積 EFFECTIVE SECTIONAL AREA (mm <sup>2</sup> )	
			S <sub>1</sub>	S <sub>2</sub>								ナイロンチューブ NYLON TUBE	ウレタンチューブ POLYURETHANE TUBE
WPF-06-01	6	1/8	19	19	28.0	10	10	16×1	17	42	4	5.3	5.3
WPF-06-02	6	1/4	19	19	29.0	14	10	16×1	17	46	4	5.3	5.3
WPF-08-02	8	1/4	22	22	32.5	14	10	17×1	18	60	6	26.9	18.0
WPF-08-03	8	3/8	22	22	34.0	15	10	17×1	18	57	6	26.9	18.0
WPF-10-02	10	1/4	24	24	33.5	14	12	20×1	19	72	8	42.9	30.0
WPF-10-03	10	3/8	24	24	36.0	15	12	20×1	19	75	8	42.9	30.0
WPF-12-02	12	1/4	27	27	36.0	15	13	24×1	21	102	8	60.0	45.0
WPF-12-03	12	3/8	27	27	37.0	15	13	24×1	21	107	8	60.0	45.0
WPF-12-04	12	1/2	27	27	39.0	18	13	24×1	21	120	10	60.0	45.0

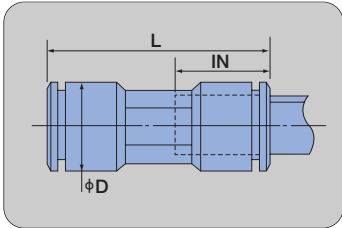
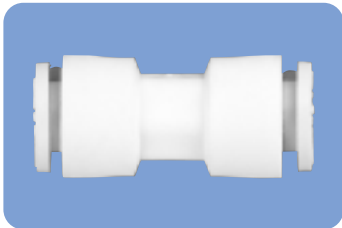
# WU

## ユニオン

### Union

樹脂製

Plastic body



部品番号 PART NO.	適用チューブ 外径 TUBE O.D. TO BE USED (mm)	φD (mm)	L (mm)	IN (mm)	重量 WEIGHT (g)	最小内径 ORIFICE (mm)	有効断面積 EFFECTIVE SECTIONAL AREA (mm <sup>2</sup> )	
							ナイロンチューブ NYLON TUBE	ウレタンチューブ POLYURETHANE TUBE
WU-06P	6	14	36	17	5	4	8.8	8.8
WU-08P	8	17	38	18	7	6	25.4	19.0
WU-10P	10	19	42	19	15	8	42.9	34.5
WU-12P	12	22	44	21	25	10	59.9	50.5

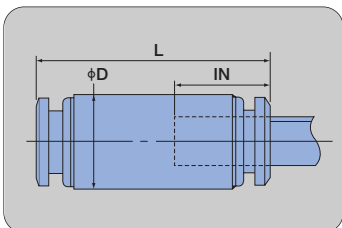
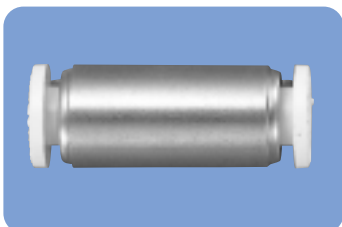
# WU

## ユニオン

### Union

黄銅製

Brass



部品番号 PART NO.	適用チューブ 外径 TUBE O.D. TO BE USED (mm)	φD (mm)	L (mm)	IN (mm)	重量 WEIGHT (g)	最小内径 ORIFICE (mm)	有効断面積 EFFECTIVE SECTIONAL AREA (mm <sup>2</sup> )	
							ナイロンチューブ NYLON TUBE	ウレタンチューブ POLYURETHANE TUBE
WU-06BS	6	14	39	17	26	4.0	13.1	13.1
WU-08BS	8	16	40	18	33	6.0	26.1	19.0
WU-10BS	10	18	42	19	40	7.5	42.0	40.0
WU-12BS	12	22	46	20	68	9.0	58.0	46.0

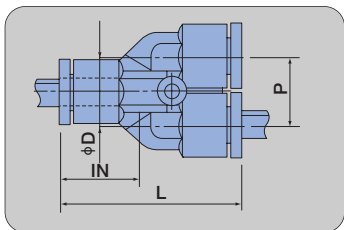
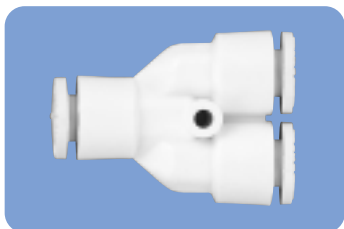
# WYU

## ユニオンY

### Union Y

樹脂製

Plastic body



部品番号 PART NO.	適用チューブ 外径 TUBE O.D. TO BE USED (mm)	φD (mm)	P (mm)	L (mm)	IN (mm)	重量 WEIGHT (g)	最小内径 ORIFICE (mm)	有効断面積 EFFECTIVE SECTIONAL AREA (mm <sup>2</sup> )	
								ナイロンチューブ NYLON TUBE	ウレタンチューブ POLYURETHANE TUBE
WYU-06	6	14	15	39	17	13	4.0	6.1	6.1
WYU-08	8	17	18	45	18	18	6.0	14.4	9.7
WYU-10	10	19	20	49	19	24	7.5	22.0	13.2
WYU-12	12	22	23	54	21	40	9.0	28.0	22.0

WYU-08、WYU-10及びWYU-12に取り付け穴はありません。

There is no bolt hole for fixation in "WYU-08", "WYU-10" and "WYU-12".

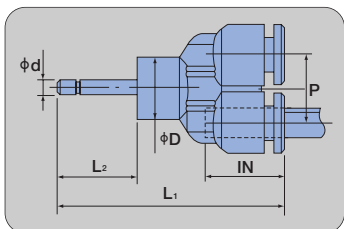
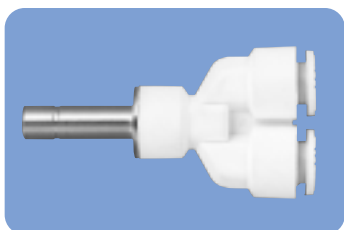
# WYP

## ユニオンYプラグ

### Union Y plug

樹脂製

Plastic body



部品番号 PART NO.	適用チューブ 外径 TUBE O.D. TO BE USED (mm)	φd (mm)	φD (mm)	P (mm)	L <sub>1</sub> (mm)	L <sub>2</sub> (mm)	IN (mm)	重量 WEIGHT (g)	最小内径 ORIFICE (mm)	有効断面積 EFFECTIVE SECTIONAL AREA (mm <sup>2</sup> )	
										ナイロンチューブ NYLON TUBE	ウレタンチューブ POLYURETHANE TUBE
WYP-06	6	6	12	15	58.5	25	17	18	4.0	6.1	6.1
WYP-08	8	8	17	18	67.0	27	18	24	6.0	13.6	8.9
WYP-10	10	10	19	20	78.0	29	19	50	7.5	22.0	16.4
WYP-12	12	12	22	23	85.0	32	20	46	9.0	28.0	19.9

WYPはWシリーズ以外との接続はできません。

WYP can only be connected with the W series.



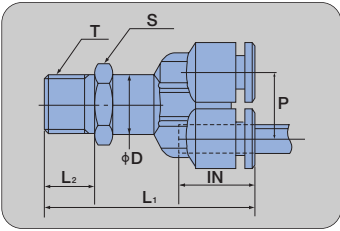
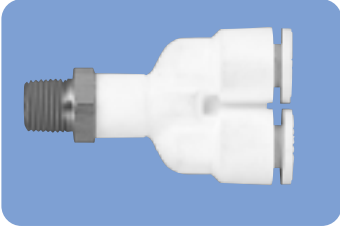
# WYA

## メーLYコネクター

### Male Y connector

樹脂製

Plastic body



部品番号 PART NO.	適用チューブ 外径 TUBE O.D. TO BE USED (mm)	T (R)	φD (mm)	L <sub>1</sub> (mm)	L <sub>2</sub> (mm)	S 六角 対辺 HEX (mm)	IN (mm)	重量 WEIGHT (g)	最小内径 ORIFICE (mm)	有効断面積 EFFECTIVE SECTIONAL AREA (mm <sup>2</sup> )	
										ナイロンチューブ NYLON TUBE	ウレタンチューブ POLYURETHANE TUBE
WYA-06-01	6	1/8	12	49	9	12	17	17	4	6.1	6.1
WYA-06-02	6	1/4	12	52	12	14	17	24	4	6.1	6.1
WYA-06-03	6	3/8	12	46	12	17	17	32	4	6.1	6.1
WYA-08-01	8	1/8	17	54	9	17	18	21	6	13.6	10.5
WYA-08-02	8	1/4	17	57	12	17	18	34	6	13.6	10.5
WYA-08-03	8	3/8	17	57	12	17	18	33	6	13.6	10.5
WYA-10-01	10	1/8	19	58	9	19	19	30	6	19.7	15.3
WYA-10-02	10	1/4	19	61	12	19	19	34	6	22.0	18.0
WYA-10-03	10	3/8	19	61	12	19	19	39	8	22.0	18.0
WYA-10-04	10	1/2	19	67	16	22	19	54	8	22.0	18.0
WYA-12-01	12	1/8	22	63	9	22	21	44	8	21.0	18.0
WYA-12-02	12	1/4	22	66	12	22	21	46	10	28.0	20.8
WYA-12-03	12	3/8	22	66	12	22	21	54	10	28.0	20.8
WYA-12-04	12	1/2	22	70	16	22	21	69	10	28.0	20.8

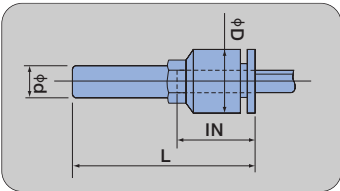
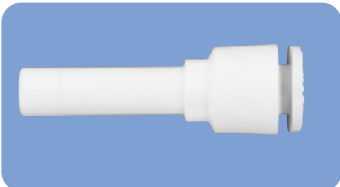
# WR

## レデューサー

### Reducer

樹脂製

Plastic body



部品番号 PART NO.	適用チューブ 外径 TUBE O.D. TO BE USED (mm)	φd (mm)	φD (mm)	L (mm)	IN (mm)	重量 WEIGHT (g)	最小内径 ORIFICE (mm)	有効断面積 EFFECTIVE SECTIONAL AREA (mm <sup>2</sup> )	
								ナイロンチューブ NYLON TUBE	ウレタンチューブ POLYURETHANE TUBE
WR-0806	6	8	12.5	44	18	6	4	8.8	8.8
WR-1006	6	10	12.5	47	19	9	4	8.8	8.8
WR-1008	8	10	14.5	48	19	8	6	28.2	20.1
WR-1208	8	12	14.5	50	21	11	6	28.2	23.0
WR-1210	10	12	19.0	51	21	11	8	42.9	35.2

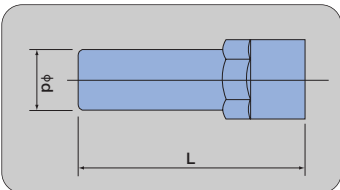
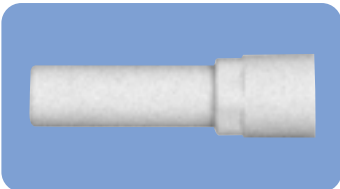
# WS

## ストッププラグ

### End plug

樹脂製

Plastic body



部品番号 PART NO.	φd (mm)	L (mm)	重量 WEIGHT (g)
WS-06	6	40	4
WS-08	8	41	5
WS-10	10	44	6
WS-12	12	47	7

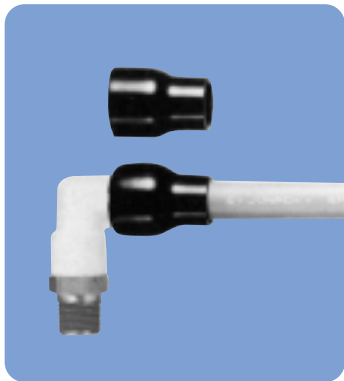
# Spatter Protection Cap

## スパッター保護キャップ

### Spatter protection cap

樹脂製

Plastic



部品番号 PART NO.	適用ワンタッチ継手 APPLICABLE INSTANT FITTING
CAP-06	Wシリーズ/Wseries φ 6
CAP-08	Wシリーズ/Wseries φ 8
CAP-10	Wシリーズ/Wseries φ 10
CAP-12	Wシリーズ/Wseries φ 12

リリースリング部をスパッターから保護しチューブの着脱不能をふせぎます。

The release ring part is protected from spatter and the can be put on and removed without being damaged.

材質は難燃料性UL94V-0適合品です。

The materials are flame-resisting in conformity with UL94V-0.