

ジュンロン®スピードコントローラー

JUNRON® Speed Controller

種類
Type

PSL

PSL

- ワンタッチ継手内蔵，小型で低流量域での調節がしやすく，大きな自由流が確保できます。金属部は無電解ニッケルメッキ処理されています。

This has a built-in Instant Fitting, Is small and easy to adjust at low flow area, and this can secure a large free current. The metallic section is treated with electroless nickel plating.

PSS

PSS

- ワンタッチ継手内蔵小型ストレートタイプ，低流量域での調整がしやすく，大きな自由流が確保できます。金属部は，無電解ニッケルメッキ処理されています。

This has a built-in small straight Instant Fitting, easy to adjust at low flow area, and this can secure a large free current. The metallic section is treated with electroless nickel plating.

PSW

PSW

- ワンタッチ継手Wシリーズ内蔵，樹脂部は全て難燃性（94V-0）樹脂を使用，平均的な流量調節ができます。

This has a built-in W-series Instant Fitting, and flame-resistant plastic (94V-0) is used for all plastic parts. This can adjust the flow in average.

種類・仕様 Type・Specifications

種類 TYPE	形状 SHAPE	制御方向 CONTROL DIRECTION	使用流体 FLUID TO BE USE	使用温度範囲 ^{※1} WORKING TEMPERATURE RANGE	最高使用圧力 ^{※2} MAX. WORKING PRESSURE	適用チューブ APPLICATION TUBE	使用流体 FLUID TO BE USE	チューブ ページ TUBE PAGE
PSL	小型エルボ型ワンタッチ継手内蔵 Small elbow Instant Fitting built-in	メーターアウト メーターイン Meter-out and meter-in	空気 Air	0~+60℃	<0.88MPa	ジュンロンAs1 (ナイロンチューブ) Junron As1 (Nylon tube)	空気 Air	1,2
						ジュンロンAs4 (ナイロンチューブ) Junron As4 (Nylon tube)	空気 Air	1,3
						ジュンロンU _H (ポリウレタンチューブ) Junron U _H (Polyurethane tube)	空気 Air	9~11
PSS	小型ストレート型ワンタッチ継手内蔵 Small straight type, Instant Fitting built-in	メーターアウト メーターイン Meter-out and meter-in	空気 Air	0~+60℃	<0.88MPa	ジュンロンU _F (ポリウレタンチューブ) Junron U _F (Polyurethane tube)	空気 Air	9,10,12
						ジュンロンU _{FL} (低摩擦ポリウレタンチューブ) Junron U _{FL} (Low friction Polyurethane tube)	空気 Air	9,10,13
						ジュンロンU _E (半導電性ポリウレタンチューブ) Junron U _E (Semiconductive polyurethane tube)	空気 Air	9,10,14
PSW	エルボ型難燃 (94V-0) ワンタッチ継手内蔵 Elbow type, flame resistant (94V-0) Instant Fitting built-in	メーターアウト Meter-out	空気 Air	0~+60℃	<0.68MPa	ジュンロンU _C (半導電性透明ポリウレタンチューブ) Junron U _C (Semiconductive Transparent polyurethane tube)	空気 Air	9,10,14
						ジュンロンSP ₄ (スパッターチューブ) Junron SP ₄ (Spatter tube)	空気 Air	72,73
						ジュンロンSP _F (スパッターチューブ) Junron SP _F (Spatter tube)	空気 Air	72,74

※1 凍結させないで下さい。

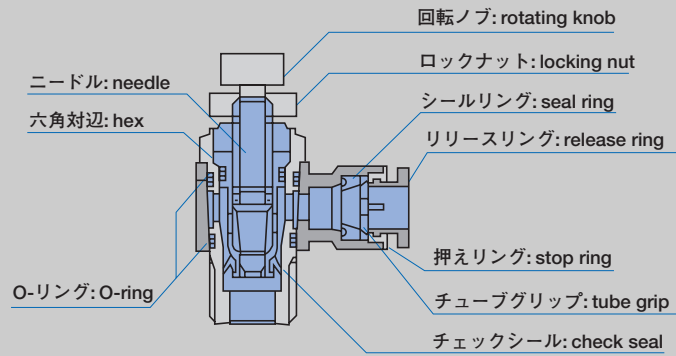
※2 チューブの最高使用圧力が上記圧力より低い場合は，チューブの最高使用圧力以下でご使用下さい。

※1 Do not freeze.

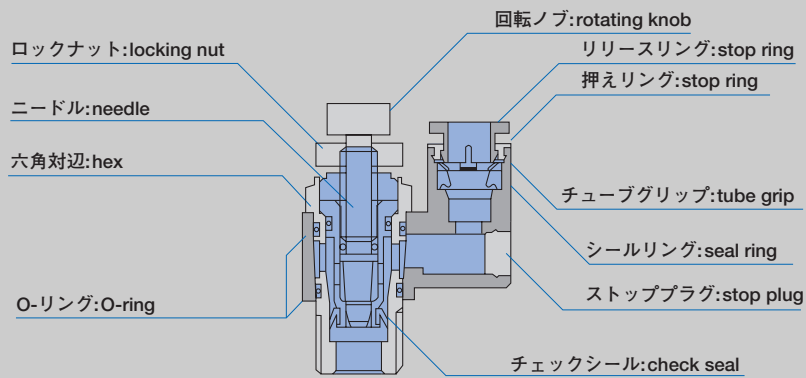
※2 When the maximum working pressure of the tube is smaller than the above pressure, use the speed controller within the maximum working pressure of the tube.

構造 Construction

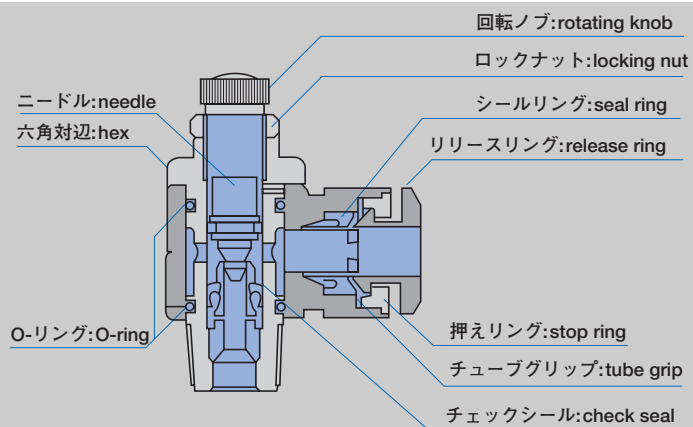
PSL



PSS



PSW



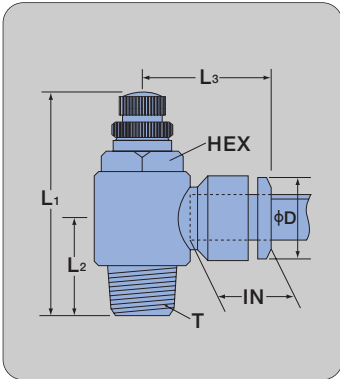
PSL

ジュンロンPSL (小型エルボスピードコントローラー)

JUNRON PSL (Small elbow speed controller)

タイプPSL

Type PSL



部品番号 PART NO.	適用チューブ 外径 TUBE O.D. TO BE USED (mm)	T (R·M)	φD (mm)	L ₁ (mm) MAX.	L ₂ (mm)	L ₃ (mm)	六角 対辺 HEX (mm)	IN (mm)	重量 WEIGHT (g)
PSL 4-M5	4	M5	10.5	29.0	9.3	20.0	8	13	8.0
PSL 4-01	4	1/8	10.5	36.5	13.5	21.3	10	13	15.5
PSL 6-M5	6	M5	12.5	29.0	10.3	21.0	8	14	8.5
PSL 6-01	6	1/8	12.5	36.5	13.5	21.5	10	14	16.0
PSL 6-02	6	1/4	12.5	46.0	17.5	23.0	14	14	34.0
PSL 6-03	6	3/8	12.5	54.5	19.0	25.5	19	14	68.0
PSL 8-01	8	1/8	14.5	36.5	14.5	23.0	10	15	16.5
PSL 8-02	8	1/4	14.5	46.0	18.0	24.0	14	15	34.5
PSL 8-03	8	3/8	14.5	54.5	20.0	26.5	19	15	70.0
PSL10-01	10	1/8	19.0	36.5	16.0	37.5	10	19	21.0
PSL10-02	10	1/4	19.0	46.0	18.0	30.5	14	19	39.0
PSL10-03	10	3/8	19.0	54.5	21.0	31.0	19	19	75.0
PSL10-04	10	1/2	19.0	56.5	22.0	33.0	22	19	103.0
PSL12-02	12	1/4	22.0	46.0	20.0	32.5	14	21	44.0
PSL12-03	12	3/8	22.0	54.5	21.0	34.5	19	21	80.0
PSL12-04	12	1/2	22.0	56.5	23.0	35.0	22	21	108.0

●金属部：無電解ニッケルメッキ/Metallic section：Electroless nickel plating

●ボディー色：黒/Body color：black

●ネジシール色：R (PT) 1/8白, R (PT) 1/4青, R (PT) 3/8黄, R (PT) 1/2灰

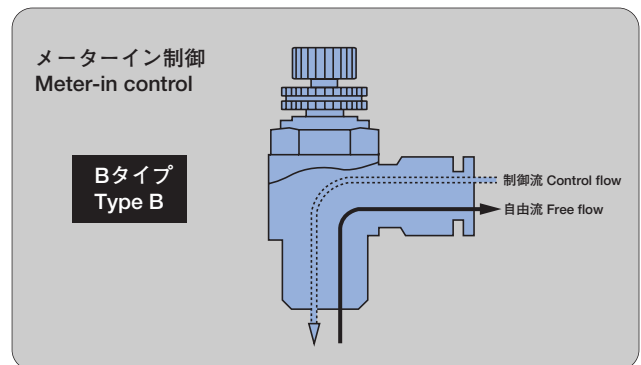
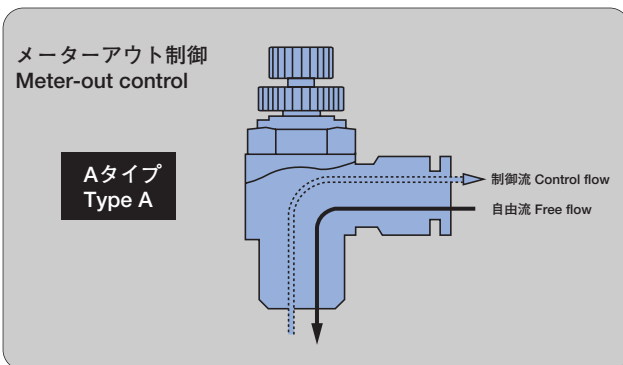
Screw seal color：R(PT)1/8 white, R(PT)1/4 blue, R(PT)3/8 yellow, R(PT)1/2 gray

●部品番号末尾にメーターアウトの場合はA, メーターインの場合はBを必ずご指定下さい。

(例)メーターアウト：PSL6-01A, メーターイン：PSL6-01B

Make sure to specify A (in the case of meter-out) or B (in the case of meter-in) at the end of the part No.

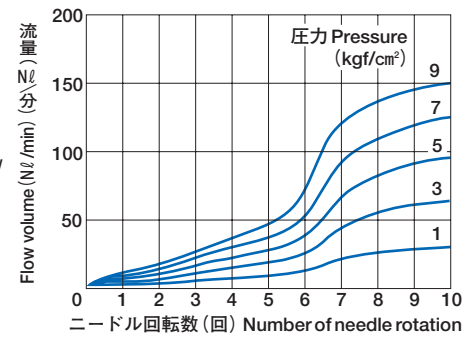
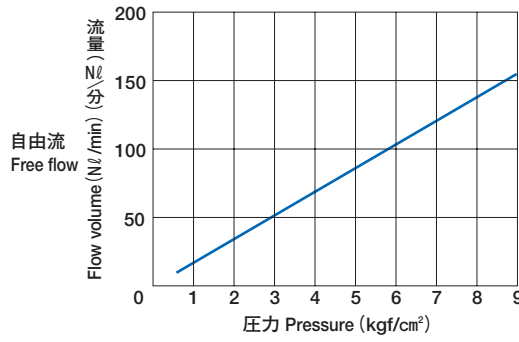
(Example) Meter-out：PSL6-01A, Meter-in：PSL6-01B



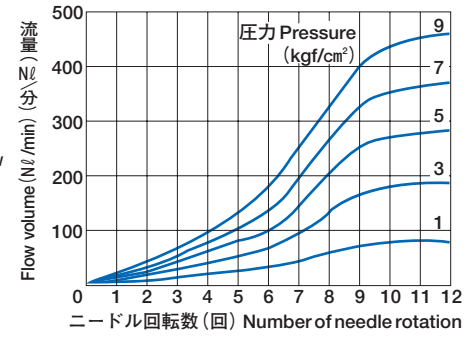
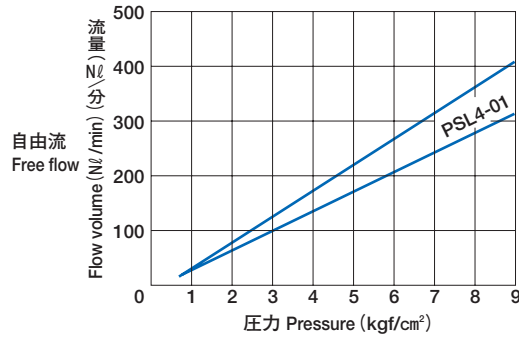
メーターインタイプはロックナットに切カキを施しています。

Lock nut of the meter-in type has a notch.

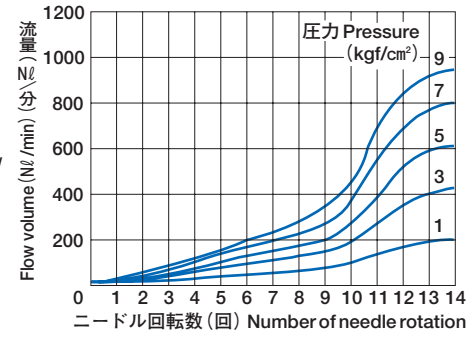
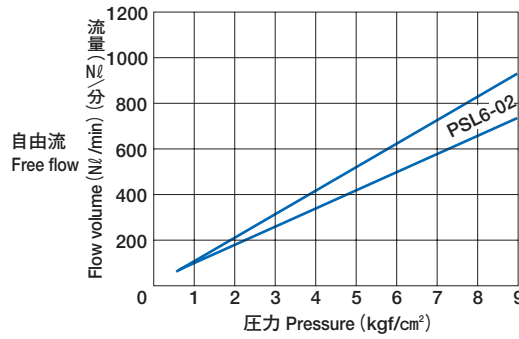
PSL4-M5
PSL6-M5



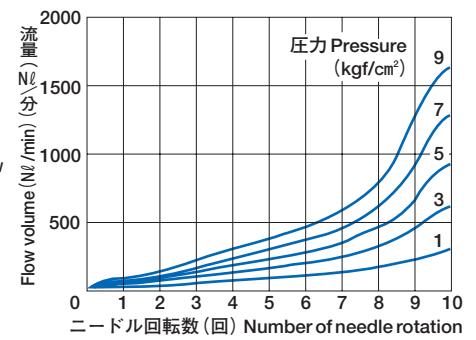
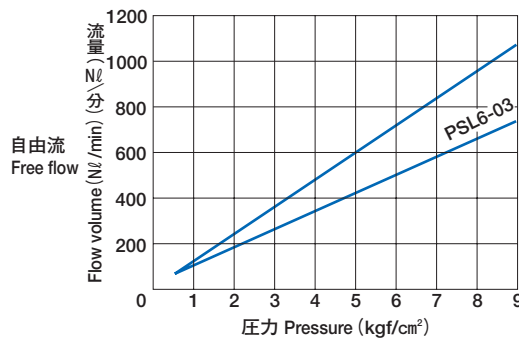
PSL 4 -01
PSL 6 -01
PSL 8 -01
PSL10-01



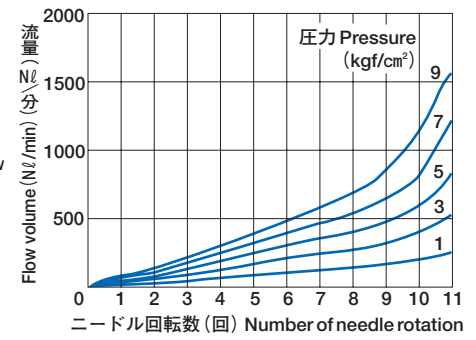
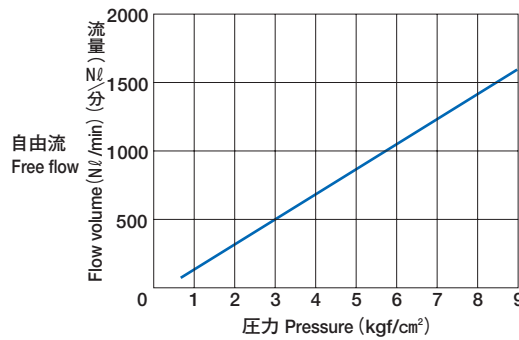
PSL 6 -02
PSL 8 -02
PSL10-02
PSL12-02

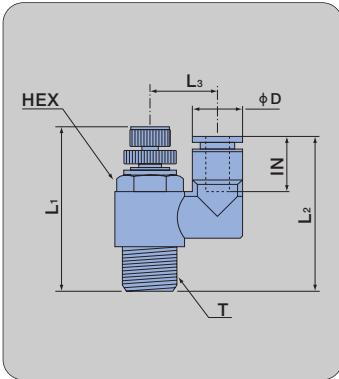


PSL 6 -03
PSL 8 -03
PSL10-03
PSL12-03



PSL10-04
PSL12-04





部品番号 PART NO.	適用チューブ 外径 TUBE O.D. TO BE USED (mm)	T (R·M)	φD (mm)	L ₁ (mm)	L ₂ (mm)	L ₃ (mm)	六角 対辺 HEX (mm)	IN (mm)	重量 WEIGHT (g)
PSS 4-M5	4	M5	10.5	29.5	27.0	11.0	8	13	9.0
PSS 4-01	4	1/8	10.5	37.0	31.5	12.5	10	13	16.5
PSS 6-M5	6	M5	12.5	29.5	27.5	12.0	8	14	9.5
PSS 6-01	6	1/8	12.5	37.0	32.5	14.0	10	14	17.0
PSS 6-02	6	1/4	12.5	47.0	39.0	16.5	14	14	37.0
PSS 6-03	6	3/8	12.5	54.5	44.0	19.0	19	14	70.5
PSS 8-01	8	1/8	14.5	37.0	33.0	15.0	10	15	18.0
PSS 8-02	8	1/4	14.5	47.0	39.0	17.5	14	15	37.0
PSS 8-03	8	3/8	14.5	54.5	44.0	20.0	19	15	72.5
PSS10-01	10	1/8	19.0	37.0	37.5	17.5	10	19	22.0
PSS10-02	10	1/4	19.0	47.0	44.0	19.5	14	19	41.5
PSS10-03	10	3/8	19.0	54.5	49.0	22.0	19	19	77.0
PSS10-04	10	1/2	19.0	57.0	51.0	24.0	22	19	109.0
PSS12-02	12	1/4	22.0	47.0	46.0	21.0	14	21	47.0
PSS12-03	12	3/8	22.0	54.5	51.0	23.5	19	21	82.0
PSS12-04	12	1/2	22.0	57.0	53.0	25.5	22	21	114.0

●金属部：無電解ニッケルメッキ/Metallic section：Electroless nickel plating

●ボディ色：黒/Body color：black

●ネジシール色：R (PT) 1/8白, R (PT) 1/4青, R (PT) 3/8黄, R (PT) 1/2灰

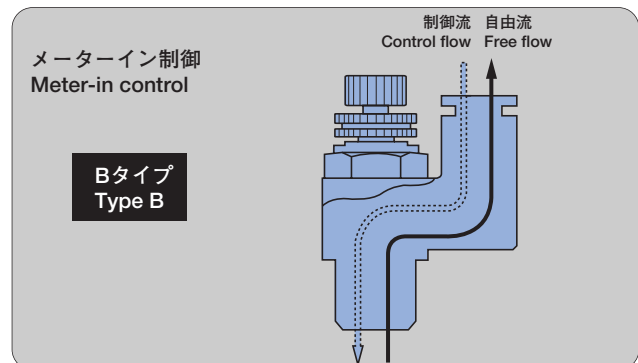
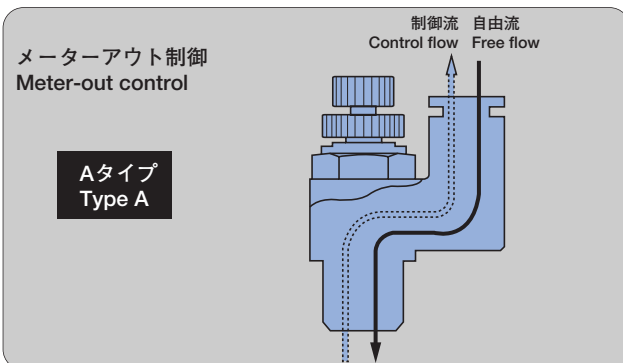
Screw seal color：R(PT)1/8 white, R(PT)1/4 blue, R(PT)3/8 yellow, R(PT)1/2 gray

●部品番号末尾にメーターアウトの場合はA, メーターインの場合はBを必ずご指定下さい。

(例)メーターアウト：PSS6-01A, メーターイン：PSS6-01B

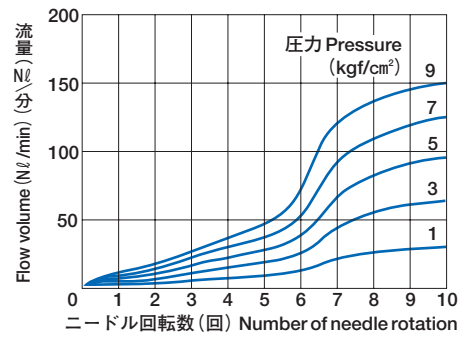
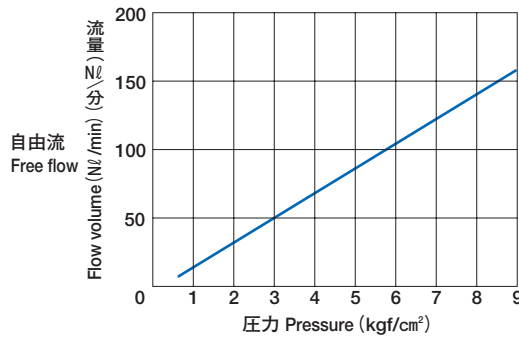
Make sure to specify A (in the case of meter-out) or B (in the case of meter-in) at the end of the part No.

(Example) Meter-out：PSS6-01A, Meter-in：PSS6-01B

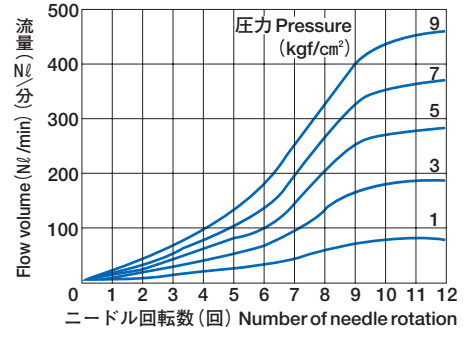
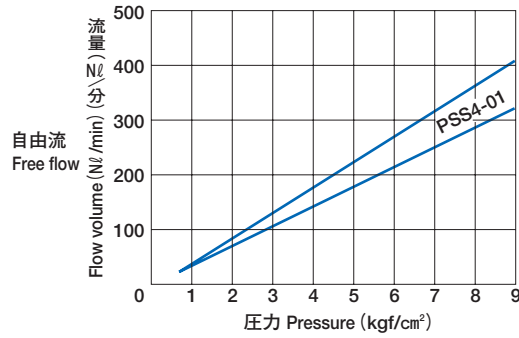


メーターインタイプはロックナットに切欠きを施しています。
Lock nut of the meter-in type has a notch.

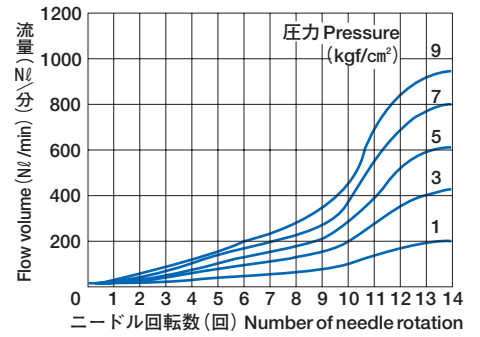
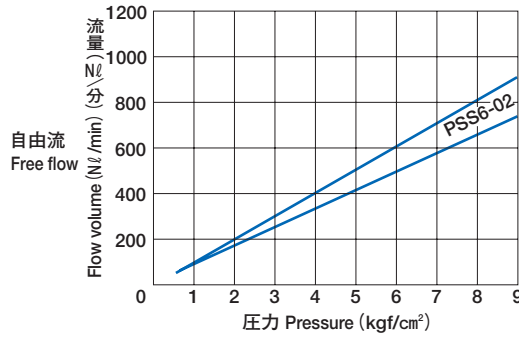
PSS4-M5
PSS6-M5



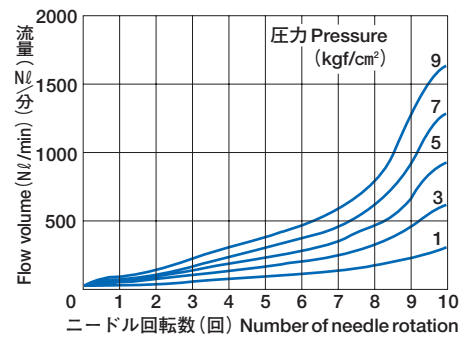
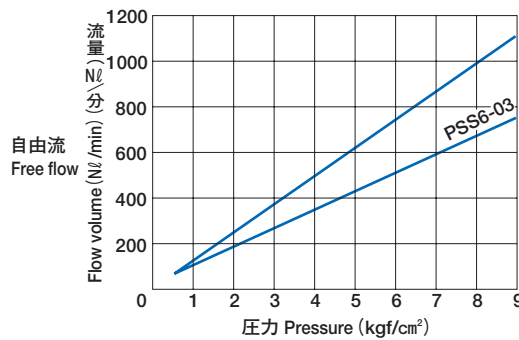
PSS 4 -01
PSS 6 -01
PSS 8 -01
PSS10-01



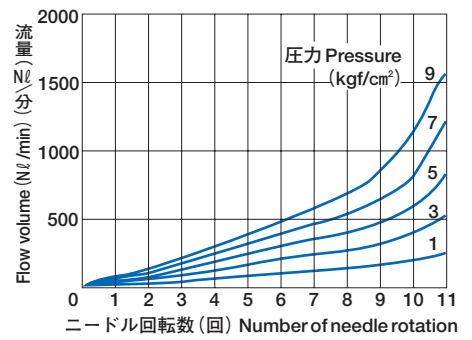
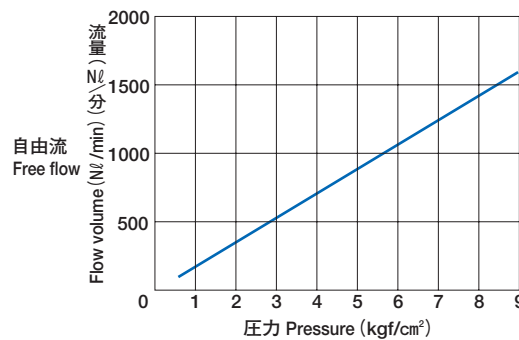
PSS 6 -02
PSS 8 -02
PSS10-02
PSS12-02



PSS 6 -03
PSS 8 -03
PSS10-03
PSS12-03



PSS10-04
PSS12-04



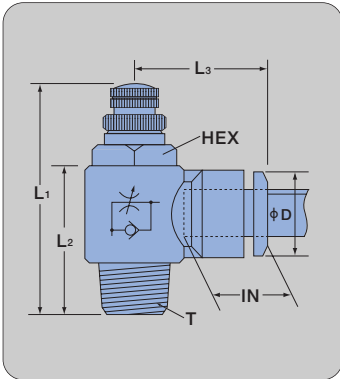
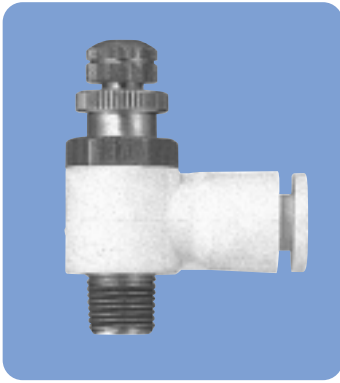
PSW

ジュンロンPSW (難燃エルボスピードコントローラー)

JUNRON PSW (Non-combustible elbow speed controller)

タイプPSW

Type PSW



部品番号 PART NO.	適用チューブ 外径 TUBE O.D. TO BE USED (mm)	T (R)	φD (mm)	L ₁ (mm) MAX.	L ₂ (mm)	L ₃ (mm)	六角 対辺 HEX (mm)	IN (mm)	重量 WEIGHT (g)
PSW-06-01	6	1/8	14	45	24	25	14	17	30
PSW-06-02	6	1/4	14	52	31	27	17	17	50
PSW-08-01	8	1/8	17	50	29	28	17	18	50
PSW-08-02	8	1/4	17	52	31	28	17	18	52
PSW-08-03	8	3/8	17	53	31	31	21	18	86
PSW-10-01	10	1/8	19	50	29	29	17	19	52
PSW-10-02	10	1/4	19	52	31	39	17	19	54
PSW-10-03	10	3/8	19	53	31	32	21	19	88
PSW-10-04	10	1/2	19	65	35	34	25	19	147
PSW-12-03	12	3/8	22	53	31	34	21	21	92
PSW-12-04	12	1/2	22	65	36	36	25	21	151

● ボディー色：ホワイト/Body color : white

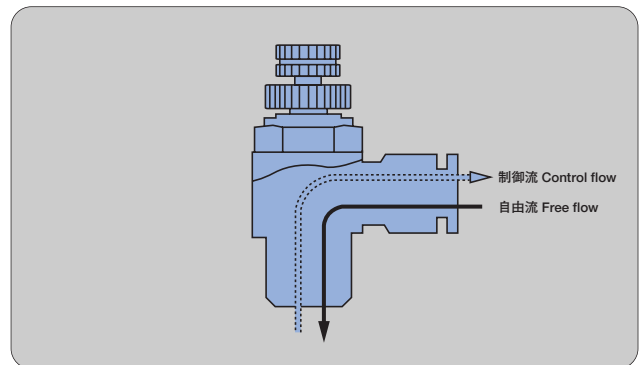
● ネジシール色：緑/Screw seal color : green

● 回転ノブに切カキがついています。/The rotating knob has a notch.

● 樹脂部は全て難燃性樹脂を使用しています。/Flame-resisting plastic is used in all plastic parts.

● ジュンロンスパッターチューブ、ワンタッチ継手Wシリーズと組合せご使用頂ければ配管系統が全て難燃となり自動車のスポット溶接ラインには最適です。

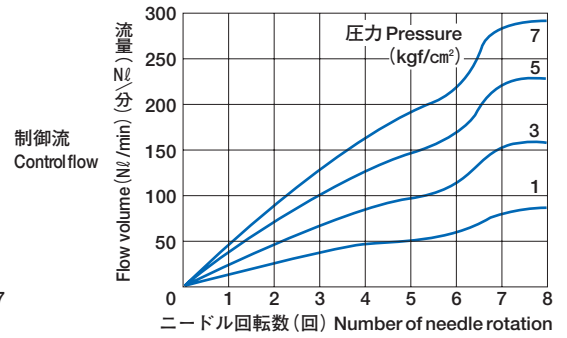
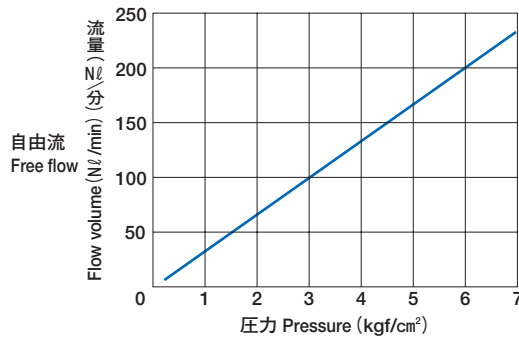
When the PSP-TM speed controller is used in combination with the JUNRON spatter tube and the W-series Instant Fitting, all the piping system will become flame resistant, and will be most appropriate for spot welding lines of automobiles.



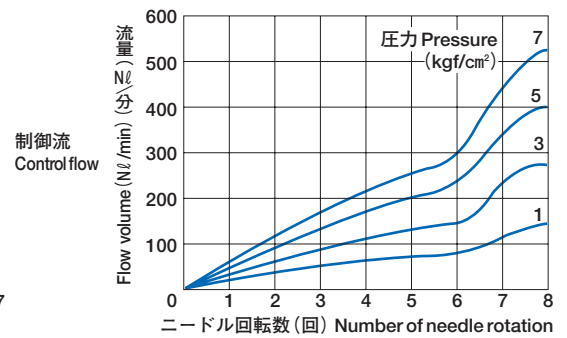
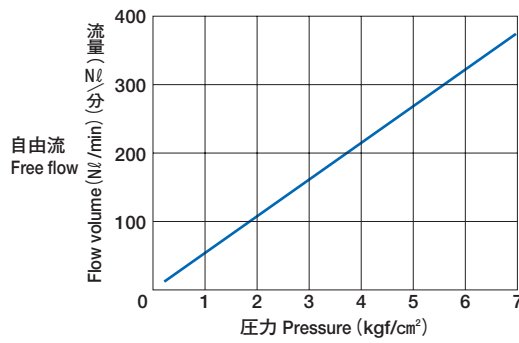
PSWはメーターアウトタイプのみです。

PSW is meter-out type only.

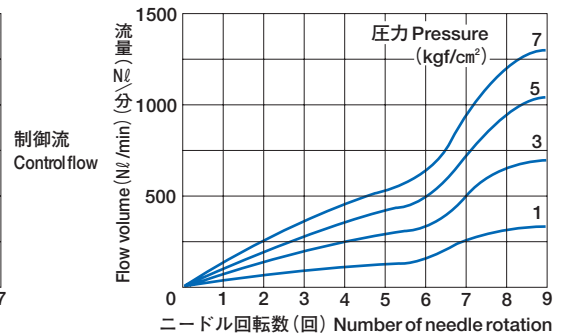
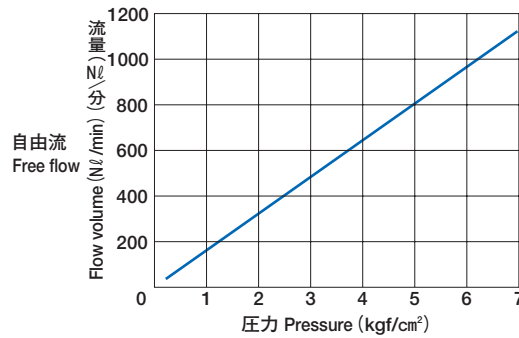
PSW-06-01
PSW-08-01
PSW-10-01



PSW-06-02
PSW-08-02
PSW-10-02



PSW-08-03
PSW-10-03
PSW-12-03



PSW-10-04
PSW-12-04

