

### 特長

### Features

- 耐食性の高いSUS316で構成されていますので低温から高温までの広い温度範囲で使用できます。  
Made completely from high corrosion-resistant SUS316, it can be used at a wide range of temperatures, from low to high.
- ふっ素ポリマー・ナイロンの樹脂チューブ専用に設計されていますので袋ナットの締めすぎ等によるチューブの喰いちぎりがありません。  
Designed exclusively for fluoropolymer and nylon tubes, there is no risk of cutting the tube by tightening the union nut too far.
- チューブが破裂するまで接続部分に異常はありません。  
No irregularities appear in the connecting part until the tube bursts.
- 袋ナットの締めトルクの管理が不要です。  
The union nut does not require tightening by torque control.
- SUS316を使用していますので錆にくい継手です。  
Due to the use of SUS316, it is rust-resistant.

### 用途

### Uses

- 腐食性流体の配管  
Piping for corrosive fluids
- 水圧配管  
Water piping
- 防錆配管  
Anti-corrosive piping

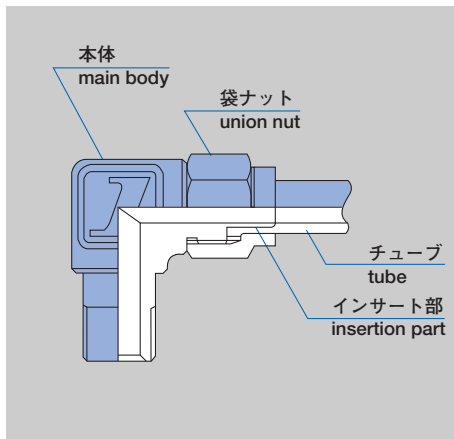
### 仕様 Specifications

種類 TYPE	使用流体 FLUID TO BE USE	使用温度範囲※1 WORKING TEMPERATURE RANGE	最高使用圧力 MAX. WORKING PRESSURE	使用真空圧力 WORKING VACUUM PRESSURE	適用チューブ APPLICATION TUBE	使用流体 FLUID TO BE USE	チューブページ TUBE PAGE
ジュンロンステンレス継手 Junron Stainless Fitting	空気 Air	-65~+180℃	チューブ 最高使用圧力に準拠 In conformity with Max. working pressure of tube	0.014KPa<	ジュンロンAs1 (ナイロンチューブ) Junron As1 (Nylon tube)	空気・水 Air, Water	1,2
					ジュンロンAs4 (ナイロンチューブ) Junron As4 (Nylon tube)	空気・水 Air, Water	1,3
	水・腐食性流体 Water, corrosive fluids	0 (-65) ~+180℃			ジュンロンAP1 (内層ふっ素ポリマーチューブ) Junron AP1 (Fluoropolymer Inner-layer Flexible tube)	空気・水・腐食性流体 Air, Water, corrosive fluids	57,58
					ジュンロンAP4 (内層ふっ素ポリマーチューブ) Junron AP4 (Fluoropolymer Inner-layer Flexible tube)	空気・水・腐食性流体 Air, Water, corrosive fluids	57,58
				ジュンフロンチューブ (ふっ素ポリマーチューブ) Junflon Tube (Fluoropolymer tube)	空気・水・腐食性流体 Air, Water, corrosive fluids	61~64	

※1 チューブの使用温度範囲が継手の使用温度範囲内である場合は、チューブの使用温度範囲を優先して下さい。

※1 When the service temperature range of your tube is within the service temperature range of the fitting observe the former range.

### 構造 Construction



### チューブ接続方法 Tube Connection Method

- チューブを直角に切断します。袋ナットを外し、チューブを挿入して下さい。その後、本体突起部の根本までチューブを挿入し袋ナットを本体に突き当たるまでスパナで締込んで下さい。

Cut the tube at right angles.

Remove the union nut and insert the tube. Insert the tube to the base of the protuberance and tighten the union nut with a spanner until it hits the main body.

### ご注意 Notice

- チューブを外して再接続する場合はチューブ先端を10mm程度切除して下さい。

Cut off the edge of the tube when connecting it again after the tube is detached once and cut about 10mm.

### 管用ネジ推奨締め付トルク Recommended screw tightening

	R (PT)	N · m
R (PT) ネジ 締め付トルク	1/8	6.8~8.8
	1/4	11.8~13.7
R (PT) Screwing torque	3/8	21.6~23.5
	1/2	27.5~32.4

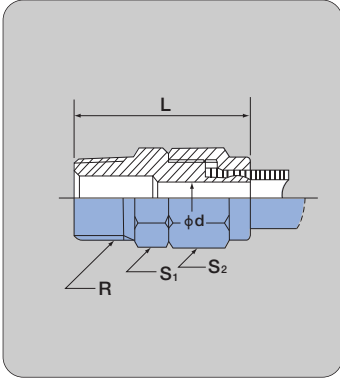
# N

## ニップル

### Male connector

ステンレス製

Stainless



#### ミリ系列/METRIC SERIES

部品番号 PART NO.	適用チューブ TUBE SIZE TO BE USED 外径×内径 O.D. (mm)×I.D. (mm)	R	φd (mm)	L (mm)	二面幅 TWO FACE WIDTH (mm)		重量 WEIGHT (g)
					S <sub>1</sub>	S <sub>2</sub>	
N- 4× 2 -PT1/8-SUS	4× 2	1/8	1.3	27	10	10	12
N- 4× 2 -PT1/4-SUS	4× 2	1/4	1.3	29	14	10	19
N- 4× 2.5-PT1/8-SUS	4× 2.5	1/8	1.3	27	10	10	12
N- 4× 2.5-PT1/4-SUS	4× 2.5	1/4	1.3	29	14	10	19
N- 6× 4 -PT1/8-SUS	6× 4	1/8	2.9	27	10	12	14
N- 6× 4 -PT1/4-SUS	6× 4	1/4	2.9	30	14	12	22
N- 6× 4 -PT3/8-SUS	6× 4	3/8	2.9	30	17	12	30
N- 8× 6 -PT1/8-SUS	8× 6	1/8	4.9	29	12	14	20
N- 8× 6 -PT1/4-SUS	8× 6	1/4	4.9	33	14	14	27
N- 8× 6 -PT3/8-SUS	8× 6	3/8	4.9	33	17	14	35
N-10× 7.5-PT1/4-SUS	10× 7.5	1/4	6.0	36	17	17	41
N-10× 7.5-PT3/8-SUS	10× 7.5	3/8	6.0	36	17	17	44
N-10× 7.5-PT1/2-SUS	10× 7.5	1/2	6.0	40	21	17	64
N-10× 8 -PT1/4-SUS	10× 8	1/4	6.5	36	17	17	41
N-10× 8 -PT3/8-SUS	10× 8	3/8	6.5	36	17	17	44
N-10× 8 -PT1/2-SUS	10× 8	1/2	6.5	40	21	17	64
N-12× 9 -PT1/4-SUS	12× 9	1/4	7.5	36	17	19	45
N-12× 9 -PT3/8-SUS	12× 9	3/8	7.5	36	17	19	49
N-12× 9 -PT1/2-SUS	12× 9	1/2	7.5	40	21	19	67
N-12×10 -PT1/4-SUS	12×10	1/4	8.5	36	17	19	44
N-12×10 -PT3/8-SUS	12×10	3/8	8.5	36	17	19	48
N-12×10 -PT1/2-SUS	12×10	1/2	8.5	40	21	19	66
N-16×13 -PT1/2-SUS	16×13	1/2	11.5	41	23	23	—

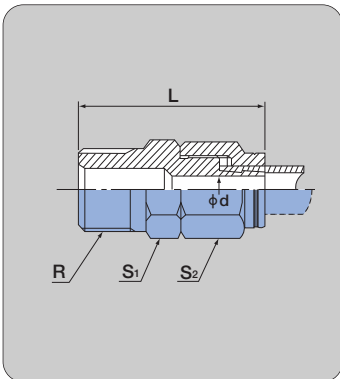
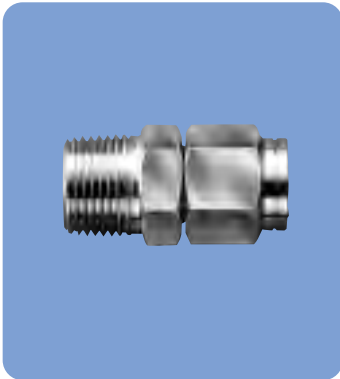
# N

## ニップル

### Male connector

ステンレス製

Stainless



#### インチ系列/INCH SERIES

部品番号 PART NO.	適用チューブ TUBE SIZE TO BE USED 外径×内径 O.D. (mm)×I.D. (mm)	R	φd (mm)	L (mm)	二面幅 TWO FACE WIDTH (mm)		重量 WEIGHT (g)	
					S <sub>1</sub>	S <sub>2</sub>		
N-1/8 -PT1/8-SUS	3.18×2.36	1/8	1.5	26.5	10	10	—	
N-1/8 -PT1/4-SUS	3.18×2.36	1/4	1.5	28.5	14	10	—	
N-1/4 -PT1/8-SUS	6.35×4.57	1/8	3.0	26.5	12	12	—	
N-1/4 -PT1/4-SUS	6.35×4.57	1/4	3.0	28.5	14	12	—	
N-1/4 -PT3/8-SUS	6.35×4.57	3/8	3.0	29.5	17	12	—	
N-5/16	7.94×5.90	N-8×6と共用 / COMMON USE WITH N-8×6						—
N-3/8 -PT1/4-SUS	9.53×6.99	1/4	5.5	35.5	17	17	—	
N-3/8 -PT3/8-SUS	9.53×6.99	3/8	5.5	36.5	17	17	—	
N-3/8 -PT1/2-SUS	9.53×6.99	1/2	5.5	39.5	22	17	—	
N-1/2 -PT1/4-SUS	12.70×9.56	1/4	8.0	35.5	19	19	—	
N-1/2 -PT3/8-SUS	12.70×9.56	3/8	8.0	36.5	19	19	—	
N-1/2 -PT1/2-SUS	12.70×9.56	1/2	8.0	39.5	22	19	—	
N-1/8G-PT1/8-SUS	3.18×1.65	1/8	0.9	26.5	10	10	—	
N-1/8G-PT1/4-SUS	3.18×1.65	1/4	0.9	28.5	14	10	—	
N-1/4G-PT1/8-SUS	6.35×3.96	1/8	2.4	26.5	12	12	—	
N-1/4G-PT1/4-SUS	6.35×3.96	1/4	2.4	28.5	14	12	—	
N-1/4G-PT3/8-SUS	6.35×3.96	3/8	2.4	29.5	17	12	—	
N-3/8G-PT1/4-SUS	9.53×6.35	1/4	5.0	35.5	17	17	—	
N-3/8G-PT3/8-SUS	9.53×6.35	3/8	5.0	36.5	17	17	—	
N-3/8G-PT1/2-SUS	9.53×6.35	1/2	5.0	39.5	22	17	—	
N-1/2G	12.70×9.53	N-1/2と共用 / COMMON USE WITH N-1/2						—

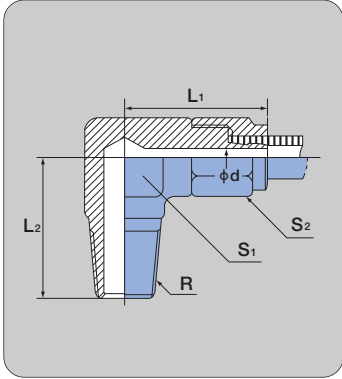
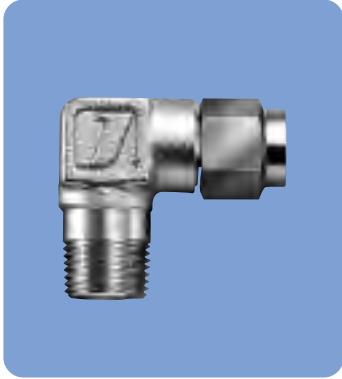
# L

## エルボ

### Male elbow

ステンレス製

Stainless



#### ミリ系列/METRIC SERIES

部品番号 PART NO.	適用チューブ TUBE SIZE TO BE USED 外径×内径 O.D. (mm)×I.D. (mm)	R	φd (mm)	L <sub>1</sub> (mm)	L <sub>2</sub> (mm)	二面幅 TWO FACE WIDTH (mm)		重量 WEIGHT (g)
						S <sub>1</sub>	S <sub>2</sub>	
L- 4× 2 -PT1/8-SUS	4× 2	1/8	1.3	21	21	12	10	24
L- 4× 2 -PT1/4-SUS	4× 2	1/4	1.3	25	25	17	10	56
L- 4× 2.5-PT1/8-SUS	4× 2.5	1/8	1.3	21	21	12	10	24
L- 4× 2.5-PT1/4-SUS	4× 2.5	1/4	1.3	25	25	17	10	56
L- 6× 4 -PT1/8-SUS	6× 4	1/8	2.9	21	21	12	12	26
L- 6× 4 -PT1/4-SUS	6× 4	1/4	2.9	25	25	17	12	57
L- 6× 4 -PT3/8-SUS	6× 4	3/8	2.9	29	29	19	12	85
L- 8× 6 -PT1/8-SUS	8× 6	1/8	4.9	25	25	17	14	55
L- 8× 6 -PT1/4-SUS	8× 6	1/4	4.9	25	25	17	14	58
L- 8× 6 -PT3/8-SUS	8× 6	3/8	4.9	29	29	19	14	83
L-10× 7.5-PT1/4-SUS	10× 7.5	1/4	6.0	29	29	19	17	82
L-10× 7.5-PT3/8-SUS	10× 7.5	3/8	6.0	29	29	19	17	86
L-10× 7.5-PT1/2-SUS	10× 7.5	1/2	6.0	31	31	23	17	139
L-10× 8 -PT1/4-SUS	10× 8	1/4	6.5	29	29	19	17	81
L-10× 8 -PT3/8-SUS	10× 8	3/8	6.5	29	29	19	17	85
L-10× 8 -PT1/2-SUS	10× 8	1/2	6.5	31	31	23	17	138
L-12× 9 -PT1/4-SUS	12× 9	1/4	7.5	29	29	19	19	85
L-12× 9 -PT3/8-SUS	12× 9	3/8	7.5	29	29	19	19	89
L-12× 9 -PT1/2-SUS	12× 9	1/2	7.5	31	31	23	19	141
L-12×10 -PT1/4-SUS	12×10	1/4	8.5	29	29	19	19	83
L-12×10 -PT3/8-SUS	12×10	3/8	8.5	29	29	19	19	86
L-12×10 -PT1/2-SUS	12×10	1/2	8.5	31	31	23	19	138
L-16×13 -PT1/2-SUS	16×13	1/2	11.5	31	31	23	23	—

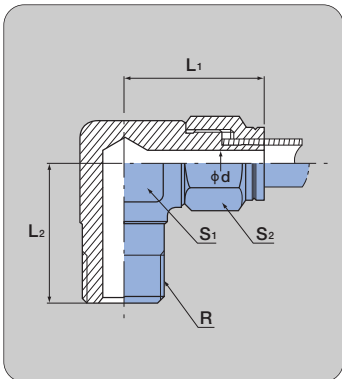
# L

## エルボ

### Male elbow

ステンレス製

Stainless



#### インチ系列/INCH SERIES

部品番号 PART NO.	適用チューブ TUBE SIZE TO BE USED 外径×内径 O.D. (mm)×I.D. (mm)	R	φd (mm)	L <sub>1</sub> (mm)	L <sub>2</sub> (mm)	二面幅 TWO FACE WIDTH (mm)		重量 WEIGHT (g)
						S <sub>1</sub>	S <sub>2</sub>	
L-1/8 -PT1/8-SUS	3.18×2.36	1/8	1.5	20.5	20.5	12	10	—
L-1/8 -PT1/4-SUS	3.18×2.36	1/4	1.5	23.0	25.0	17	10	—
L-1/4 -PT1/8-SUS	6.35×4.57	1/8	3.0	20.5	20.5	12	12	—
L-1/4 -PT1/4-SUS	6.35×4.57	1/4	3.0	23.0	25.0	17	12	—
L-1/4 -PT3/8-SUS	6.35×4.57	3/8	3.0	26.0	29.0	19	12	—
L-5/16	7.94×5.90	L-8×6と共用 / COMMON USE WITH L-8×6						
L-3/8 -PT1/4-SUS	9.53×6.99	1/4	5.5	29.0	29.0	19	17	—
L-3/8 -PT3/8-SUS	9.53×6.99	3/8	5.5	29.0	29.0	19	17	—
L-3/8 -PT1/2-SUS	9.53×6.99	1/2	5.5	31.0	31.0	23	17	—
L-1/2 -PT1/4-SUS	12.70×9.56	1/4	8.0	29.0	29.0	19	19	—
L-1/2 -PT3/8-SUS	12.70×9.56	3/8	8.0	29.0	29.0	19	19	—
L-1/2 -PT1/2-SUS	12.70×9.56	1/2	8.0	31.0	31.0	23	19	—
L-1/8G-PT1/8-SUS	3.18×1.65	1/8	0.9	20.5	20.5	12	10	—
L-1/8G-PT1/4-SUS	3.18×1.65	1/4	0.9	23.0	25.0	17	10	—
L-1/4G-PT1/8-SUS	6.35×3.96	1/8	2.4	20.5	20.5	12	12	—
L-1/4G-PT1/4-SUS	6.35×3.96	1/4	2.4	23.0	25.0	17	12	—
L-1/4G-PT3/8-SUS	6.35×3.96	3/8	2.4	26.0	29.0	19	12	—
L-3/8G-PT1/4-SUS	9.53×6.35	1/4	5.0	29.0	29.0	19	17	—
L-3/8G-PT3/8-SUS	9.53×6.35	3/8	5.0	29.0	29.0	19	17	—
L-3/8G-PT1/2-SUS	9.53×6.35	1/2	5.0	31.0	31.0	23	17	—
L-1/2G	12.70×9.53	L-1/2と共用 / COMMON USE WITH L-1/2						

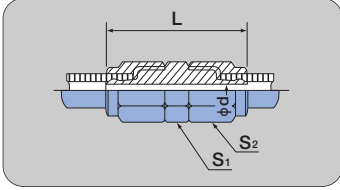
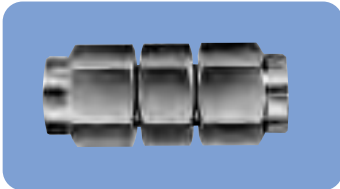
# U

## ユニオン

### Union

ステンレス製

Stainless



部品番号 PART NO.	適用チューブ TUBE SIZE TO BE USED 外径×内径 O.D. (mm)×I.D. (mm)	φd (mm)	L (mm)	二面幅 TWO FACE WIDTH (mm)		重量 WEIGHT (g)
				S <sub>1</sub>	S <sub>2</sub>	
U- 4× 2 -SUS	4× 2	1.3	29	10	10	15
U- 4× 2.5-SUS	4× 2.5	1.3	29	10	10	15
U- 6× 4 -SUS	6× 4	2.9	31	12	12	23
U- 8× 6 -SUS	8× 6	4.9	35	14	14	33
U-10× 7.5-SUS	10× 7.5	6.0	43	17	17	62
U-10× 8 -SUS	10× 8	6.5	43	17	17	59
U-12× 9 -SUS	12× 9	7.5	43	19	19	73
U-12×10 -SUS	12×10	8.5	43	19	19	69
U-16×13 -SUS	16×13	11.5	47	23	23	—
U-1/4 -SUS	6.35× 4.57	3.0	31	12	12	—
U-5/16	7.94× 5.90	U-8×6と共用 / COMMON USE WITH U-8×6				
U-3/8 -SUS	9.53× 6.99	5.5	43	17	17	—
U-1/2 -SUS	12.70× 9.56	8.0	43	19	19	—
U-1/4G-SUS	6.35× 3.96	2.4	31	12	12	—
U-3/8G-SUS	9.53× 6.35	5.0	43	17	17	—
U-1/2G-SUS	12.70× 9.53	U-1/2と共用 / COMMON USE WITH U-1/2				

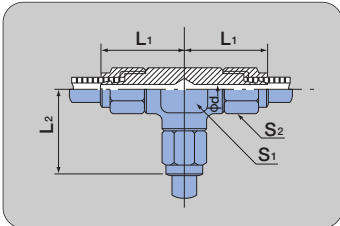
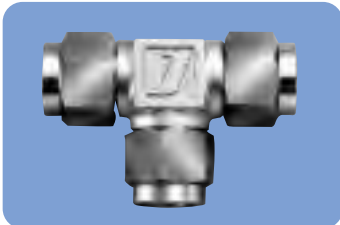
# TU

## ユニオンテー

### Union tee

ステンレス製

Stainless



部品番号 PART NO.	適用チューブ TUBE SIZE TO BE USED 外径×内径 O.D. (mm)×I.D. (mm)	φd (mm)	L <sub>1</sub> (mm)	L <sub>2</sub> (mm)	二面幅 TWO FACE WIDTH (mm)		重量 WEIGHT (g)
					S <sub>1</sub>	S <sub>2</sub>	
TU- 4× 2 -SUS	4× 2	1.3	21	21	12	10	35
TU- 4× 2.5-SUS	4× 2.5	1.3	21	21	12	10	35
TU- 6× 4 -SUS	6× 4	2.9	21	21	12	12	41
TU- 8× 6 -SUS	8× 6	4.9	25	25	17	14	79
TU-10× 7.5-SUS	10× 7.5	6.0	29	29	19	17	124
TU-10× 8 -SUS	10× 8	6.5	29	29	19	17	121
TU-12× 9 -SUS	12× 9	7.5	29	29	19	19	132
TU-12×10 -SUS	12×10	8.5	29	29	19	19	128
TU-16×13 -SUS	16×13	11.5	31	31	23	23	—
TU-1/4 -SUS	6.35× 4.57	3.0	21	21	12	12	—
TU-5/16	7.94× 5.90	TU-8×6と共用 / COMMON USE WITH U-8×6					
TU-3/8 -SUS	9.53× 6.99	5.5	29	29	19	17	—
TU-1/2 -SUS	12.70× 9.56	8.0	29	29	19	19	—
TU-1/4G-SUS	6.35× 3.96	2.4	21	21	12	12	—
TU-3/8G-SUS	9.53× 6.35	5.0	29	29	19	17	—
TU-1/2G-SUS	12.70× 9.53	TU-1/2と共用 / COMMON USE WITH U-1/2					

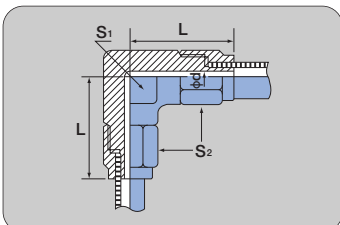
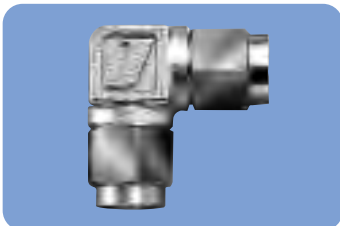
# LU

## ユニオンエルボ

### Union elbow

ステンレス製

Stainless



部品番号 PART NO.	適用チューブ TUBE SIZE TO BE USED 外径×内径 O.D. (mm)×I.D. (mm)	φd (mm)	L (mm)	二面幅 TWO FACE WIDTH (mm)		重量 WEIGHT (g)
				S <sub>1</sub>	S <sub>2</sub>	
LU- 4× 2 -SUS	4× 2	1.3	21	12	10	28
LU- 4× 2.5-SUS	4× 2.5	1.3	21	12	10	27
LU- 6× 4 -SUS	6× 4	2.9	21	12	12	31
LU- 8× 6 -SUS	8× 6	4.9	25	17	14	62
LU-10× 7.5-SUS	10× 7.5	6.0	29	19	17	95
LU-10× 8 -SUS	10× 8	6.5	29	19	17	93
LU-12× 9 -SUS	12× 9	7.5	29	19	19	101
LU-12×10 -SUS	12×10	8.5	29	19	19	96
LU-16×13 -SUS	16×13	11.5	31	23	23	—
LU-1/4 -SUS	6.35× 4.57	3.0	21	12	12	—
LU-5/16	7.94× 5.90	LU-8×6と共用 / COMMON USE WITH U-8×6				
LU-3/8 -SUS	9.53× 6.99	5.5	29	19	17	—
LU-1/2 -SUS	12.70× 9.56	8.0	29	19	19	—
LU-1/4G-SUS	6.35× 3.96	2.4	21	12	12	—
LU-3/8G-SUS	9.53× 6.35	5.0	29	19	17	—
LU-1/2G-SUS	12.70× 9.53	LU-1/2と共用 / COMMON USE WITH U-1/2				

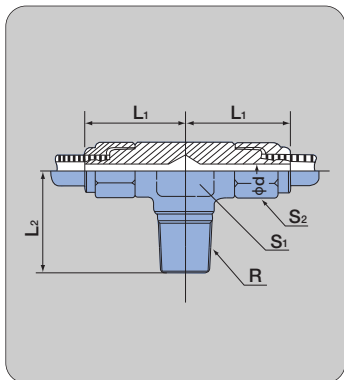
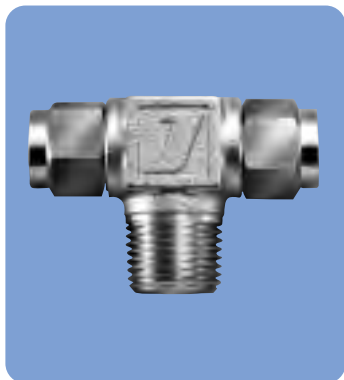
# TA

## テー

### Male branch tee

ステンレス製

Stainless



部品番号 PART NO.	適用チューブ TUBE SIZE TO BE USED 外径×内径 O.D. (mm)×I.D. (mm)	R	φd (mm)	L <sub>1</sub> (mm)	L <sub>2</sub> (mm)	二面幅 TWO FACE WIDTH (mm)		重量 WEIGHT (g)
						S <sub>1</sub>	S <sub>2</sub>	
TA- 4× 2 -PT1/8-SUS	4× 2	1/8	1.3	21	21	12	10	33
TA- 4× 2 -PT1/4-SUS	4× 2	1/4	1.3	25	25	17	10	70
TA- 4× 2.5-PT1/8-SUS	4× 2.5	1/8	1.3	21	21	12	10	33
TA- 4× 2.5-PT1/4-SUS	4× 2.5	1/4	1.3	25	25	17	10	71
TA- 6× 4 -PT1/8-SUS	6× 4	1/8	2.9	21	21	12	12	37
TA- 6× 4 -PT1/4-SUS	6× 4	1/4	2.9	25	25	17	12	75
TA- 6× 4 -PT3/8-SUS	6× 4	3/8	2.9	29	29	19	12	112
TA- 8× 6 -PT1/8-SUS	8× 6	1/8	4.9	25	25	17	14	73
TA- 8× 6 -PT1/4-SUS	8× 6	1/4	4.9	25	25	17	14	75
TA- 8× 6 -PT3/8-SUS	8× 6	3/8	4.9	29	29	19	14	109
TA-10× 7.5-PT1/4-SUS	10× 7.5	1/4	6.0	29	29	19	17	111
TA-10× 7.5-PT3/8-SUS	10× 7.5	3/8	6.0	29	29	19	17	117
TA-10× 7.5-PT1/2-SUS	10× 7.5	1/2	6.0	31	31	23	17	172
TA-10× 8 -PT1/4-SUS	10× 8	1/4	6.5	29	29	19	17	109
TA-10× 8 -PT3/8-SUS	10× 8	3/8	6.5	29	29	19	17	115
TA-10× 8 -PT1/2-SUS	10× 8	1/2	6.5	31	31	23	17	170
TA-12× 9 -PT1/4-SUS	12× 9	1/4	7.5	29	29	19	19	117
TA-12× 9 -PT3/8-SUS	12× 9	3/8	7.5	29	29	19	19	122
TA-12× 9 -PT1/2-SUS	12× 9	1/2	7.5	31	31	23	19	177
TA-12×10 -PT1/4-SUS	12×10	1/4	8.5	29	29	19	19	114
TA-12×10 -PT3/8-SUS	12×10	3/8	8.5	29	29	19	19	118
TA-12×10 -PT1/2-SUS	12×10	1/2	8.5	31	31	23	19	174

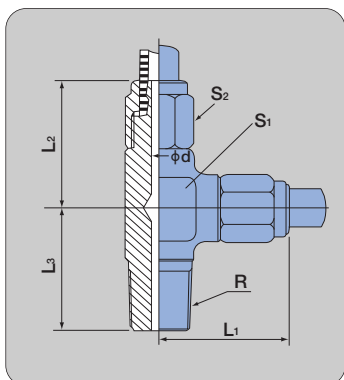
# TB

## サービステー

### Male run tee

ステンレス製

Stainless



部品番号 PART NO.	適用チューブ TUBE SIZE TO BE USED 外径×内径 O.D. (mm)×I.D. (mm)	R	φd (mm)	L <sub>1</sub> (mm)	L <sub>2</sub> (mm)	L <sub>3</sub> (mm)	二面幅 TWO FACE WIDTH (mm)		重量 WEIGHT (g)
							S <sub>1</sub>	S <sub>2</sub>	
TB- 4× 2 -PT1/8-SUS	4× 2	1/8	1.3	21	21	21	12	10	33
TB- 4× 2 -PT1/4-SUS	4× 2	1/4	1.3	25	25	25	17	10	70
TB- 4× 2.5-PT1/8-SUS	4× 2.5	1/8	1.3	21	21	21	12	10	33
TB- 4× 2.5-PT1/4-SUS	4× 2.5	1/4	1.3	25	25	25	17	10	70
TB- 6× 4 -PT1/8-SUS	6× 4	1/8	2.9	21	21	21	12	12	36
TB- 6× 4 -PT1/4-SUS	6× 4	1/4	2.9	25	25	25	17	12	74
TB- 6× 4 -PT3/8-SUS	6× 4	3/8	2.9	29	29	29	19	12	111
TB- 8× 6 -PT1/8-SUS	8× 6	1/8	4.9	25	25	25	17	14	74
TB- 8× 6 -PT1/4-SUS	8× 6	1/4	4.9	25	25	25	17	14	75
TB- 8× 6 -PT3/8-SUS	8× 6	3/8	4.9	29	29	29	19	14	107
TB-10× 7.5-PT1/4-SUS	10× 7.5	1/4	6.0	29	29	29	19	17	113
TB-10× 7.5-PT3/8-SUS	10× 7.5	3/8	6.0	29	29	29	19	17	115
TB-10× 7.5-PT1/2-SUS	10× 7.5	1/2	6.0	31	31	31	23	17	171
TB-10× 8 -PT1/4-SUS	10× 8	1/4	6.5	29	29	29	19	17	112
TB-10× 8 -PT3/8-SUS	10× 8	3/8	6.5	29	29	29	19	17	114
TB-10× 8 -PT1/2-SUS	10× 8	1/2	6.5	31	31	31	23	17	170
TB-12× 9 -PT1/4-SUS	12× 9	1/4	7.5	29	29	29	19	19	116
TB-12× 9 -PT3/8-SUS	12× 9	3/8	7.5	29	29	29	19	19	121
TB-12× 9 -PT1/2-SUS	12× 9	1/2	7.5	31	31	31	23	19	176
TB-12×10 -PT1/4-SUS	12×10	1/4	8.5	29	29	29	19	19	114
TB-12×10 -PT3/8-SUS	12×10	3/8	8.5	29	29	29	19	19	119
TB-12×10 -PT1/2-SUS	12×10	1/2	8.5	31	31	31	23	19	174

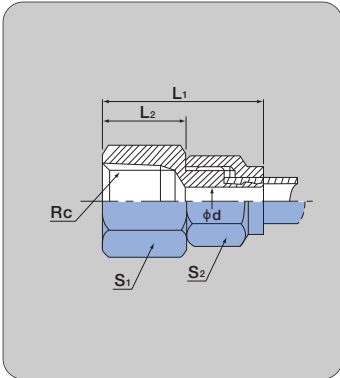
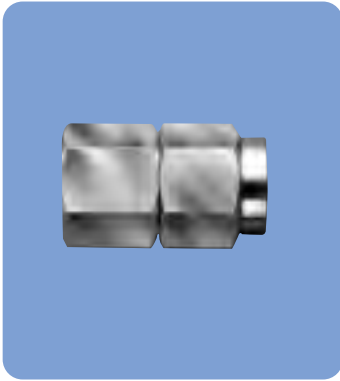
# FN

## メスニップル

### Female connector

ステンレス製

Stainless



部品番号 PART NO.	適用チューブ TUBE SIZE TO BE USED 外径×内径 O.D. (mm)×I.D. (mm)	Rc	φd (mm)	L <sub>1</sub> (mm)	L <sub>2</sub> (mm)	二面幅 TWO FACE WIDTH (mm)		重量 WEIGHT (g)
						S <sub>1</sub>	S <sub>2</sub>	
FN- 4× 2 -PT1/8-SUS	4× 2	1/8	1.3	22.5	11.0	14	10	—
FN- 4× 2 -PT1/4-SUS	4× 2	1/4	1.3	27.5	16.0	17	10	—
FN- 4× 2.5-PT1/8-SUS	4× 2.5	1/8	1.3	22.5	11.0	14	10	—
FN- 4× 2.5-PT1/4-SUS	4× 2.5	1/4	1.3	27.5	16.0	17	10	—
FN- 6× 4 -PT1/8-SUS	6× 4	1/8	2.9	22.5	11.0	14	12	—
FN- 6× 4 -PT1/4-SUS	6× 4	1/4	2.9	27.5	16.0	17	12	—
FN- 6× 4 -PT3/8-SUS	6× 4	3/8	2.9	29.5	18.0	22	12	—
FN- 8× 6 -PT1/8-SUS	8× 6	1/8	4.9	24.5	11.0	14	14	—
FN- 8× 6 -PT1/4-SUS	8× 6	1/4	4.9	28.0	14.5	17	14	—
FN- 8× 6 -PT3/8-SUS	8× 6	3/8	4.9	29.5	16.0	22	14	—
FN-10× 7.5-PT1/8-SUS	10× 7.5	1/8	6.0	27.5	11.0	17	17	—
FN-10× 7.5-PT1/4-SUS	10× 7.5	1/4	6.0	31.0	14.5	17	17	—
FN-10× 7.5-PT3/8-SUS	10× 7.5	3/8	6.0	32.5	16.0	22	17	—
FN-10× 7.5-PT1/2-SUS	10× 7.5	1/2	6.0	37.5	21.0	27	17	—
FN-10× 8 -PT1/8-SUS	10× 8	1/8	6.5	27.5	11.0	17	17	—
FN-10× 8 -PT1/4-SUS	10× 8	1/4	6.5	31.0	14.5	17	17	—
FN-10× 8 -PT3/8-SUS	10× 8	3/8	6.5	32.5	16.0	22	17	—
FN-10× 8 -PT1/2-SUS	10× 8	1/2	6.5	37.5	21.0	27	17	—
FN-12× 9 -PT1/4-SUS	12× 9	1/4	7.5	31.0	14.5	19	19	—
FN-12× 9 -PT3/8-SUS	12× 9	3/8	7.5	32.5	16.0	22	19	—
FN-12× 9 -PT1/2-SUS	12× 9	1/2	7.5	37.5	21.0	27	19	—
FN-12×10 -PT1/4-SUS	12×10	1/4	8.5	31.0	14.5	19	19	—
FN-12×10 -PT3/8-SUS	12×10	3/8	8.5	32.5	16.0	22	19	—
FN-12×10 -PT1/2-SUS	12×10	1/2	8.5	37.5	21.0	27	19	—

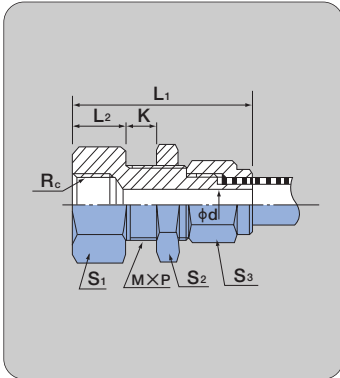
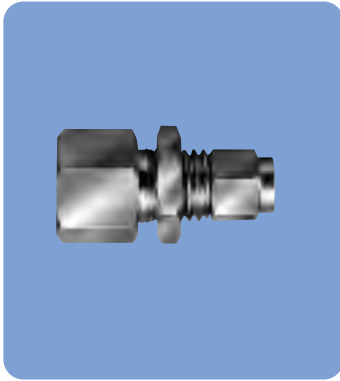
# FC

## 隔壁メスユニオン

### Bulkhead female union

ステンレス製

Stainless



部品番号 PART NO.	適用チューブ TUBE SIZE TO BE USED 外径×内径 O.D. (mm)×I.D. (mm)	Rc	φd (mm)	L <sub>1</sub> (mm)	L <sub>2</sub> (mm)	二面幅 TWO FACE WIDTH (mm)			K 最大パネル厚 MAX. PANEL THICKNESS (mm)	MXP (mm)	重量 WEIGHT (g)
						S <sub>1</sub>	S <sub>2</sub>	S <sub>3</sub>			
FC- 4× 2 -PT1/8-SUS	4× 2	1/8	1.3	36	10	17	17	10	8	12×1	35
FC- 4× 2 -PT1/4-SUS	4× 2	1/4	1.3	40	14	17	17	10	8	12×1	36
FC- 4× 2.5-PT1/8-SUS	4× 2.5	1/8	1.3	36	10	17	17	10	8	12×1	35
FC- 4× 2.5-PT1/4-SUS	4× 2.5	1/4	1.3	40	14	17	17	10	8	12×1	36
FC- 6× 4 -PT1/8-SUS	6× 4	1/8	2.9	36	10	19	19	12	8	14×1	46
FC- 6× 4 -PT1/4-SUS	6× 4	1/4	2.9	40	14	19	19	12	8	14×1	49
FC- 6× 4 -PT3/8-SUS	6× 4	3/8	2.9	41	15	22	19	12	8	14×1	56
FC- 8× 6 -PT1/4-SUS	8× 6	1/4	4.9	39	10	22	22	14	8	16×1.25	67
FC- 8× 6 -PT1/8-SUS	8× 6	1/8	4.9	43	14	22	22	14	8	16×1.25	73
FC- 8× 6 -PT3/8-SUS	8× 6	3/8	4.9	44	15	22	22	14	8	16×1.25	68
FC-10× 7.5-PT1/8-SUS	10× 7.5	1/8	6.0	43	10	24	24	17	8	18×1.5	94
FC-10× 7.5-PT1/4-SUS	10× 7.5	1/4	6.0	47	14	24	24	17	8	18×1.5	102
FC-10× 7.5-PT3/8-SUS	10× 7.5	3/8	6.0	48	15	24	24	17	8	18×1.5	98
FC-10× 7.5-PT1/2-SUS	10× 7.5	1/2	6.0	52	19	27	24	17	8	18×1.5	114
FC-10× 8 -PT1/8-SUS	10× 8	1/8	6.5	43	10	24	24	17	8	18×1.5	92
FC-10× 8 -PT1/4-SUS	10× 8	1/4	6.5	47	14	24	24	17	8	18×1.5	101
FC-10× 8 -PT3/8-SUS	10× 8	3/8	6.5	48	15	24	24	17	8	18×1.5	96
FC-10× 8 -PT1/2-SUS	10× 8	1/2	6.5	52	19	27	24	17	8	18×1.5	113
FC-12× 9 -PT1/4-SUS	12× 9	1/4	7.5	47	14	27	27	19	8	20×1.5	128
FC-12× 9 -PT3/8-SUS	12× 9	3/8	7.5	48	15	27	27	19	8	20×1.5	126
FC-12× 9 -PT1/2-SUS	12× 9	1/2	7.5	52	19	27	27	19	8	20×1.5	126
FC-12×10 -PT1/4-SUS	12×10	1/4	8.5	47	14	27	27	19	8	20×1.5	126
FC-12×10 -PT3/8-SUS	12×10	3/8	8.5	48	15	27	27	19	8	20×1.5	123
FC-12×10 -PT1/2-SUS	12×10	1/2	8.5	52	19	27	27	19	8	20×1.5	124



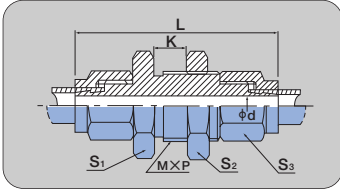
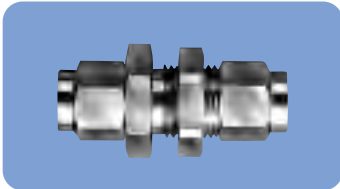
# PUS

## 隔壁ユニオン

### Bulkhead union

ステンレス製

Stainless



部品番号 PART NO.	適用チューブ TUBE SIZE TO BE USED 外径×内径 O.D. (mm)×I.D. (mm)	φd (mm)	L (mm)	二面幅 TWO FACE WIDTH (mm)			K 最大パネル厚 MAX. PANEL THICKNESS (mm)	M×P (mm)	重量 WEIGHT (g)
				S <sub>1</sub>	S <sub>2</sub>	S <sub>3</sub>			
PUS- 6× 4 -SUS	6× 4	2.9	42	19	19	12	8	14×1	—
PUS- 8× 6 -SUS	8× 6	4.9	47	22	22	14	8	16×1.25	—
PUS-10× 7.5-SUS	10× 7.5	6.0	55	24	24	17	8	18×1.5	—
PUS-10× 8 -SUS	10× 8	6.5	55	24	24	17	8	18×1.5	—
PUS-12× 9 -SUS	12× 9	7.5	55	27	27	19	8	20×1.5	—
PUS-12×10 -SUS	12×10	8.5	55	27	27	19	8	20×1.5	—

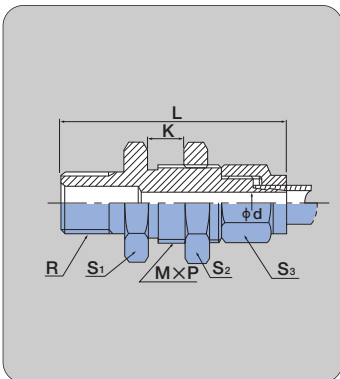
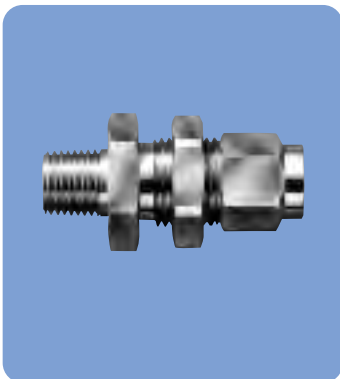
# PUN

## 隔壁オスユニオン

### Bulkhead male union

ステンレス製

Stainless



部品番号 PART NO.	適用チューブ TUBE SIZE TO BE USED 外径×内径 O.D. (mm)×I.D. (mm)	R	φd (mm)	L (mm)	二面幅 TWO FACE WIDTH (mm)			K 最大パネル厚 MAX. PANEL THICKNESS (mm)	M×P (mm)	重量 WEIGHT (g)
					S <sub>1</sub>	S <sub>2</sub>	S <sub>3</sub>			
PUN- 4× 2 -PT1/8-SUS	4× 2	1/8	1.3	40.5	17	17	10	8	12×1	—
PUN- 4× 2 -PT1/4-SUS	4× 2	1/4	1.3	43.5	17	17	10	8	12×1	—
PUN- 4× 2.5-PT1/8-SUS	4× 2.5	1/8	1.3	40.5	17	17	10	8	12×1	—
PUN- 4× 2.5-PT1/4-SUS	4× 2.5	1/4	1.3	43.5	17	17	10	8	12×1	—
PUN- 6× 4 -PT1/8-SUS	6× 4	1/8	2.9	40.5	19	19	12	8	14×1	—
PUN- 6× 4 -PT1/4-SUS	6× 4	1/4	2.9	43.5	19	19	12	8	14×1	—
PUN- 6× 4 -PT3/8-SUS	6× 4	3/8	2.9	43.5	19	19	12	8	14×1	—
PUN- 8× 6 -PT1/8-SUS	8× 6	1/8	4.9	43.5	22	22	14	8	16×1.25	—
PUN- 8× 6 -PT1/4-SUS	8× 6	1/4	4.9	46.5	22	22	14	8	16×1.25	—
PUN- 8× 6 -PT3/8-SUS	8× 6	3/8	4.9	46.5	22	22	14	8	16×1.25	—
PUN-10× 7.5-PT1/8-SUS	10× 7.5	1/8	6.0	48.5	24	24	17	8	18×1.5	—
PUN-10× 7.5-PT1/4-SUS	10× 7.5	1/4	6.0	51.5	24	24	17	8	18×1.5	—
PUN-10× 7.5-PT3/8-SUS	10× 7.5	3/8	6.0	51.5	24	24	17	8	18×1.5	—
PUN-10× 7.5-PT1/2-SUS	10× 7.5	1/2	6.0	55.5	24	24	17	8	18×1.5	—
PUN-10× 8 -PT1/8-SUS	10× 8	1/8	6.5	48.5	24	24	17	8	18×1.5	—
PUN-10× 8 -PT1/4-SUS	10× 8	1/4	6.5	51.5	24	24	17	8	18×1.5	—
PUN-10× 8 -PT3/8-SUS	10× 8	3/8	6.5	51.5	24	24	17	8	18×1.5	—
PUN-10× 8 -PT1/2-SUS	10× 8	1/2	6.5	55.5	24	24	17	8	18×1.5	—
PUN-12× 9 -PT1/4-SUS	12× 9	1/4	7.5	51.5	27	27	19	8	20×1.5	—
PUN-12× 9 -PT3/8-SUS	12× 9	3/8	7.5	51.5	27	27	19	8	20×1.5	—
PUN-12× 9 -PT1/2-SUS	12× 9	1/2	7.5	55.5	27	27	19	8	20×1.5	—
PUN-12×10 -PT1/4-SUS	12×10	1/4	8.5	51.5	27	27	19	8	20×1.5	—
PUN-12×10 -PT3/8-SUS	12×10	3/8	8.5	51.5	27	27	19	8	20×1.5	—
PUN-12×10 -PT1/2-SUS	12×10	1/2	8.5	55.5	27	27	19	8	20×1.5	—



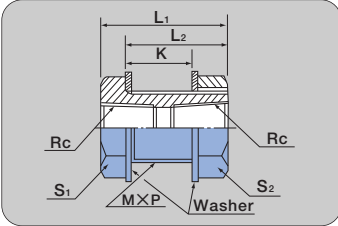
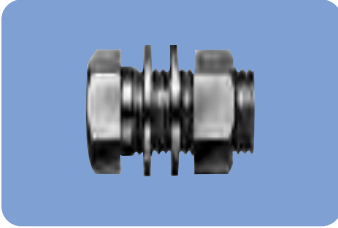
# PF

## パネルユニオン

### Bulkhead union

ステンレス製

Stainless



部品番号 PART NO.	Rc	六角対辺 HEX (mm)		L <sub>1</sub> (mm)	L <sub>2</sub> (mm)	K 最大パネル厚 MAX. PANEL THICKNESS (mm)	M×P (mm)	重量 WEIGHT (g)
		S <sub>1</sub>	S <sub>2</sub>					
PF-1/8-1/8-SUS	1/8	17	17	25	20	12.0	14×1.0	26
PF-1/4-1/4-SUS	1/4	21	21	25	20	11.5	18×1.5	42
PF-3/8-3/8-SUS	3/8	26	26	30	25	15.5	22×1.5	67
PF-1/2-1/2-SUS	1/2	30	30	35	30	20.0	27×1.5	101

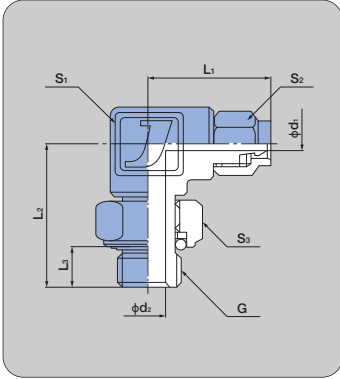
# LA

## ポジショナルエルボ

### Positionable elbow

ステンレス製

Stainless



部品番号 PART NO.	適用チューブ TUBE SIZE TO BE USED 外径×内径 O.D. (mm)×I.D. (mm)	G	φd <sub>1</sub> (mm)	φd <sub>2</sub> (mm)	L <sub>1</sub> (mm)	L <sub>2</sub> (mm)	L <sub>3</sub> (mm)	二面幅 TWO FACE WIDTH (mm)			重量 WEIGHT (g)
								S <sub>1</sub>	S <sub>2</sub>	S <sub>3</sub>	
LA- 4× 2 -G1/8-SUS	4× 2	1/8	1.3	5	21	25	7	12	10	14	—
LA- 4× 2 -G1/4-SUS	4× 2	1/4	1.3	7	25	32	9	17	10	19	—
LA- 4× 2.5-G1/8-SUS	4× 2.5	1/8	1.3	5	21	25	7	12	10	14	—
LA- 4× 2.5-G1/4-SUS	4× 2.5	1/4	1.3	7	25	32	9	17	10	19	—
LA- 6× 4 -G1/8-SUS	6× 4	1/8	2.9	5	21	25	7	12	12	14	—
LA- 6× 4 -G1/4-SUS	6× 4	1/4	2.9	7	25	32	9	17	12	19	—
LA- 8× 6 -G1/8-SUS	8× 6	1/8	4.9	5	25	32	7	17	14	14	—
LA- 8× 6 -G1/4-SUS	8× 6	1/4	4.9	7	25	32	9	17	14	19	—
LA-10× 7.5-G1/4-SUS	10× 7.5	1/4	6	7	29	34	9	19	17	19	—
LA-10× 7.5-G3/8-SUS	10× 7.5	3/8	6	9	29	34	9.5	19	17	22	—
LA-10× 8 -G1/4-SUS	10× 8	1/4	6.5	7	29	34	9	19	17	19	—
LA-10× 8 -G3/8-SUS	10× 8	3/8	6.5	9	29	34	9.5	19	17	22	—
LA-12× 9 -G1/4-SUS	12× 9	1/4	7.5	7	29	34	9	19	19	19	—
LA-12× 9 -G3/8-SUS	12× 9	3/8	7.5	9	29	34	9.5	19	19	22	—
LA-12× 9 -G1/2-SUS	12× 9	1/2	7.5	12	31	38	11	23	19	27	—
LA-12×10 -G1/4-SUS	12×10	1/4	8.5	7	29	34	9	19	19	19	—
LA-12×10 -G3/8-SUS	12×10	3/8	8.5	9	29	34	9.5	19	19	22	—
LA-12×10 -G1/2-SUS	12×10	1/2	8.5	12	31	38	11	23	19	27	—

### 仕様 Specifications

種類 TYPE	使用流体 FLUID TO BE USE	使用温度範囲 <sup>※1</sup> WORKING TEMPERATURE RANGE	最高使用圧力 MAX WORKING PRESSURE	使用真空圧力 WORKING VACUUM PRESSURE	適用チューブ APPLICATION TUBE	使用流体 FLUID TO BE USE	チューブページ TUBE PAGE
ジュンロンステンレス継手 ポジショナルエルボ Junron Stainless Fitting Positionable elbow	空気 Air	-10~+150℃ (ふっ素ゴム) 標準品 (Fluoroelastomer) Standard model	チューブの最高使用 圧力に準拠 In conformity with Max.working pressure of tube	0.014KPa<	ジュンロンAs <sub>1</sub> (ナイロンチューブ) Junron As <sub>1</sub> (Nylon tube)	空気・水 Air, Water	1,2
	水・腐食性流体 Water, Corrosive fluids	0 (-65) ~ +180℃ (EPDM)			ジュンロンAs <sub>4</sub> (ナイロンチューブ) Junron As <sub>4</sub> (Nylon tube)	空気・水 Air, Water	1,3
					ジュンロンAP1 (内層ふっ素ポリマーチューブ) Junron AP1 (Fluoropolymer Inner-layer Flexible tube)	空気・水・腐食性流体 Air, Water, Corrosive fluids	57,58
					ジュンロンAP4 (内層ふっ素ポリマーチューブ) Junron AP4 (Fluoropolymer Inner-layer Flexible tube)	空気・水・腐食性流体 Air, Water, Corrosive fluids	57,58
			ジュンフロンチューブ (ふっ素ポリマーチューブ) Junflon Tube (Fluoropolymer tube)	空気・水・腐食性流体 Air, Water, Corrosive fluids	61~64		

※1 チューブの使用温度範囲が継手の使用温度範囲内である場合は、チューブの使用温度範囲を優先して下さい。

※1 When the service temperature range of your tube is within the service temperature range of the fitting observe the former range.

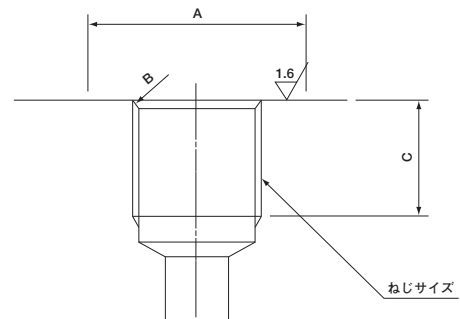
### ポジショナルエルボ接続方法 Positionable Elbow Connection Method

- 1) 継手の止めナットが接続機器にあたるまで相手平行めねじに継手本体を締め込んで下さい。
- 2) チューブ口が希望の方向を向くまで緩め、位置決めをして下さい。(1回転以内)
- 3) 本体二面幅をスパナで押さえ、止めナットをスパナで締め付け、固定して下さい。
- 4) 袋ナットを本体から取り外し、これにチューブを通して下さい。(向きに注意して下さい。)
- 5) チューブをインサート部に挿入、袋ナットを元の位置に戻して下さい。
- 6) 袋ナットを本体に突き当たるまでスパナで締め込んで下さい。  
相手平行めねじの寸法ならびに締め付けトルクは下表を参照下さい。

- 1) Screw the fitting in the parallel internal thread of your equipment until the nut hits the equipment.
- 2) Loosen the screwed fitting to position its tube opening at the desired angle. (Do not unscrew more than one turn.)
- 3) Screw the fitting tightly with a spanner with the spanner securely placed on the flat sides of the fitting.
- 4) Remove the union nut from the fitting and insert your tube in the union nut. (Make sure which side of the nut faces the fitting.)
- 5) Insert the tube into the fitting and screw the union nut back to the original position.
- 6) Tighten the union nut with a spanner until the nut hits the fitting body.

Note: See the table below for the recommended torque for the parallel internal thread of your equipment.

ねじサイズ	A寸法 最小フラット 直径 [mm]	B寸法 最大面取り [mm]	C寸法 最小完全ねじ 深さ [mm]	推奨締め付け トルク [N・m]
G1/8	15.0	C0.5	10	4~10
G1/4	20.0	C1.0	13	6~15
G3/8	23.0	C1.0	14	10~25
G1/2	28.0	C1.2	16	20~40



# ジュンロン®ステンレス継手 (柔軟チューブ用 US2シリーズ)

## JUNRON® Stainless Fitting (For flexible tube US2 Series)

### 特長

### Features

- ジュンロンUチューブ、THVチューブ等の柔軟チューブ対応のステンレス継手です。  
They are stainless steel fitting corresponding to a flexible tube, such as a JUNRON U tube and a THV tube.
- 潤工社独自の機構を採用したスリーブ内蔵の袋ナットにより配管時のチューブのねじれを解消しました。  
The twist of the tube at the time of piping was canceled with the bag nut with a built-in sleeve which adopted the mechanism original with JUNKOSHA.
- チューブの接続方法は従来品にて好評いただいている構造で、袋ナットの締めトルクの管理が不要です。  
Conventionally, the connection method of a tube is the popular structure in elegance, and management of the bolting torque of a bag nut does not need it.

### 仕様 Specifications

種類 TYPE	使用流体 FLUID TO BE USE	使用温度範囲*2 WORKING TEMPERATURE RANGE	最高使用圧力 MAX WORKING PRESSURE	使用真空圧力 WORKING VACUUM PRESSURE	適用チューブ APPLICATION TUBE	使用流体 FLUID TO BE USE	チューブページ TUBE PAGE
ジュンロンステンレス継手 US2シリーズ Junron Stainless Fitting US2 Series	空気 Air	-20~+60℃	チューブの最高使用 圧力に準拠 In conformity with Max.working pressure of tube	0.014KPa<	ジュンロンUs,UH (ポリウレタンチューブ) Junron UH (Polyurethane tube)	空気・フッ素系冷媒液 Air, Fluorine system refrigerative liquid	9~11
					ジュンロンUf (ポリウレタンチューブ) Junron Uf (Polyurethane tube)	空気・水・フッ素系冷媒液 Air, Water, Fluorine system refrigerative liquid	9,10,12
					ジュンロンUl (低摩擦ポリウレタンチューブ) Junron Ul (Low friction Polyurethane tube)	空気・水・フッ素系冷媒液 Air, Water, Fluorine system refrigerative liquid	9,10,13
					ジュンロンUe (半導電性ポリウレタンチューブ) Junron Ue (Semiconductive polyurethane tube)	空気・水・フッ素系冷媒液 Air, Water, Fluorine system refrigerative liquid	9,10,14
	ジュンロンUc (半導電性透明ポリウレタンチューブ) Junron Uc (Semiconductive transparent polyurethane tube)	空気・水・フッ素系冷媒液 Air, Water, Fluorine system refrigerative liquid			9,10,14		
	ジュンロンUP1 (内層ふっ素ポリマー柔軟二層チューブ) Junron UP1 (Flexible two-layered tube)	空気・水・フッ素系冷媒液 Air, Water, Fluorine system refrigerative liquid			57,59		
					THVチューブ*3 THV tube	空気・水 Air, Water	

※1 凍結させないで下さい。

※2 チューブの使用温度範囲が継手の使用温度範囲内である場合は、チューブの使用温度範囲を優先して下さい。

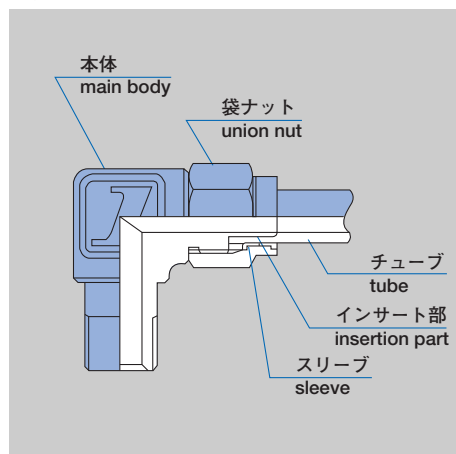
※3 THVチューブに関しては別途ご相談下さい。

※1 Please do not let freeze.

※2 When the service temperature range of your tube is within the service temperature range of the fitting, observe the former range.

※3 Please consult separately about a THV tube.

### 構造 Construction



### チューブ接続方法 Tube Connection Method

- チューブを直角に切断します。袋ナットを外し、チューブを挿入して下さい。その後、本体突起部の根本までチューブを挿入し袋ナットを本体に突き当たるまでスパナで締め込んで下さい。

Cut the tube at right angles.

Remove the union nut and insert the tube. Insert the tube to the base of the protuberance and tighten the union nut with a spanner until it hits the main body.

### ご注意 Notice

- チューブを外して再接続する場合はチューブ先端を10mm程度切除して下さい。

Cut off the edge of the tube when connecting it again after the tube is detached once and cut about 10mm.

### 管用ネジ推奨締め付トルク Recommended screw tightening

	R (PT)	N・m
R (PT) ネジ 締め付トルク	1/8	6.8~8.8
	1/4	11.8~13.7
R (PT) Screwing torque	3/8	21.6~23.5
	1/2	27.5~32.4

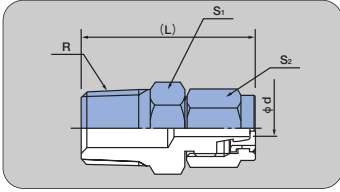
# N

## ニップル

### Male connector

ステンレス製

Stainless



部品番号 PART NO.	適用チューブ TUBE SIZE TO BE USED 外径×内径 O.D. (mm)×I.D. (mm)	R	φd (mm)	L (mm)	二面幅 TWO FACE WIDTH (mm)	
					S <sub>1</sub>	S <sub>2</sub>
N-0425-01-US2	4× 2.5	1/8	1.3	27	10	10
N-0425-02-US2	4× 2.5	1/4	1.3	29	14	10
N-0640-01-US2	6× 4	1/8	2.9	27	10	12
N-0640-02-US2	6× 4	1/4	2.9	30	14	12
N-0640-03-US2	6× 4	3/8	2.9	30	17	12
N-0850-01-US2	8× 5	1/8	3.9	29	12	14
N-0850-02-US2	8× 5	1/4	3.9	33	14	14
N-0850-03-US2	8× 5	3/8	3.9	33	17	14
N-1065-02-US2	10× 6.5	1/4	5.5	36	17	17
N-1065-03-US2	10× 6.5	3/8	5.5	36	17	17
N-1065-04-US2	10× 6.5	1/2	5.5	40	21	17
N-1280-02-US2	12× 8	1/4	6.5	36	17	19
N-1280-03-US2	12× 8	3/8	6.5	36	17	19
N-1280-04-US2	12× 8	1/2	6.5	40	21	19

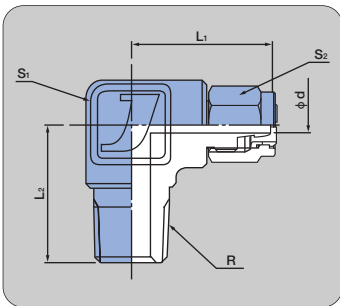
# L

## エルボ

### Male elbow

ステンレス製

Stainless



部品番号 PART NO.	適用チューブ TUBE SIZE TO BE USED 外径×内径 O.D. (mm)×I.D. (mm)	R	φd (mm)	L <sub>1</sub> (mm)	L <sub>2</sub> (mm)	二面幅 TWO FACE WIDTH (mm)	
						S <sub>1</sub>	S <sub>2</sub>
L-0425-01-US2	4× 2.5	1/8	1.3	21	21	12	10
L-0425-02-US2	4× 2.5	1/4	1.3	25	25	17	10
L-0640-01-US2	6× 4	1/8	2.9	21	21	12	12
L-0640-02-US2	6× 4	1/4	2.9	25	25	17	12
L-0640-03-US2	6× 4	3/8	2.9	29	29	19	12
L-0850-01-US2	8× 5	1/8	3.9	25	25	17	14
L-0850-02-US2	8× 5	1/4	3.9	25	25	17	14
L-0850-03-US2	8× 5	3/8	3.9	29	29	19	14
L-1065-02-US2	10× 6.5	1/4	5.5	29	29	19	17
L-1065-03-US2	10× 6.5	3/8	5.5	29	29	19	17
L-1065-04-US2	10× 6.5	1/2	5.5	31	31	23	17
L-1280-02-US2	12× 8	1/4	6.5	29	29	19	19
L-1280-03-US2	12× 8	3/8	6.5	29	29	19	19
L-1280-04-US2	12× 8	1/2	6.5	31	31	23	19

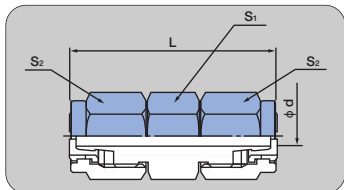
# U

## ユニオン

### Union

ステンレス製

Stainless



部品番号 PART NO.	適用チューブ TUBE SIZE TO BE USED 外径×内径 O.D. (mm)×I.D. (mm)	φd (mm)	L (mm)	二面幅 TWO FACE WIDTH (mm)	
				S <sub>1</sub>	S <sub>2</sub>
U-0425-US2	4× 2.5	1.3	30	10	10
U-0640-US2	6× 4	2.9	32	12	12
U-0850-US2	8× 5	3.9	36	14	14
U-1065-US2	10× 6.5	5.5	44	17	17
U-1280-US2	12× 8	6.5	44	19	19

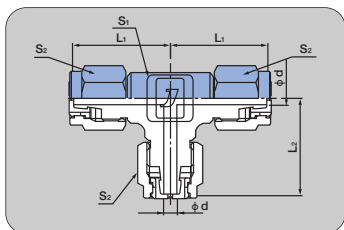
# TU

## ユニオンテー

### Union tee

ステンレス製

Stainless



部品番号 PART NO.	適用チューブ TUBE SIZE TO BE USED 外径×内径 O.D. (mm)×I.D. (mm)	φd (mm)	L <sub>1</sub> (mm)	L <sub>2</sub> (mm)	二面幅 TWO FACE WIDTH (mm)	
					S <sub>1</sub>	S <sub>2</sub>
TU-0425-US2	4× 2.5	1.3	21	21	12	10
TU-0640-US2	6× 4	2.9	21	21	12	12
TU-0850-US2	8× 5	3.9	25	25	17	14
TU-1065-US2	10× 6.5	5.5	29	29	19	17
TU-1280-US2	12× 8	6.5	29	29	19	19

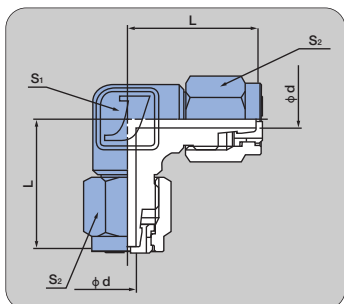
# LU

## ユニオンエルボ

### Union elbow

ステンレス製

Stainless



部品番号 PART NO.	適用チューブ TUBE SIZE TO BE USED 外径×内径 O.D. (mm)×I.D. (mm)	φd (mm)	L (mm)	二面幅 TWO FACE WIDTH (mm)	
				S <sub>1</sub>	S <sub>2</sub>
LU-0425-US2	4× 2.5	1.3	21	12	10
LU-0640-US2	6× 4	2.9	21	12	12
LU-0850-US2	8× 5	3.9	25	17	14
LU-1065-US2	10× 6.5	5.5	29	19	17
LU-1280-US2	12× 8	6.5	29	19	19